



NÁVOD K OBSLUZE SKARTOVAČKY a Záruční list CS 2208 CD



Děkujeme, vybrali jste si skartovací stroj OPUS. Můžete si být jistí, že jste zvolili správně. Před použitím přečtěte návod na obsluhu a řiďte se bezpečnostními pokyny.

Bezpečnostní pokyny

- Před použitím stroje si přečtěte bezpečnostní pokyny, doporučení a pokyny výrobce. Uchovejte si tyto pokyny a používejte je. V případě jakýchkoliv pochybností, pokud jde o provoz zařízení .
- Nepoužívejte přístroj k jiným účelům, než je uvedeno v návodu.
- Umístěte přístroj na stabilní povrch v blízkosti zásuvky s napětím 230V/50Hz .
- Chraňte přístroj před prachem a vlhkostí.
- Neumísťujte zařízení do blízkosti topení nebo ventilátorů.
- Nepoužívejte přístroj v blízkosti hořlavých kapalin nebo plynů.
- Chraňte napájecí kabel zařízení před poškozením, nepoužívejte kabel k přemístění – při pohybování se strojem. Vytáhněte síťovou zástrčku ze zásuvky.
- Přístroj by měl být zcela odpojen ze sítě v případě potřeby sejmutí skartovací hlavy z odpadní nádoby. Například, při vyprázdnění, nebo když je stroj přemísťován.
- Přístroj umístěte zcela mimo dosah dětí a domácích zvířat
- **UPOZORNĚNÍ!** Přístroj se skládá z otočných částí, které mohou uvolnit zamotat části oděvu, vlasů, atd.
- Dbejte extrémní opatrnosti v oblasti plnicího otvoru (štěrbiny).
- V případě přehřátí, okamžitě vypněte napájení skartovacího stroje.
- Nepokládejte těžké předměty na skartovací stroj!
- Zajistěte zařízení a v případě jakékoli nesrovnalosti v provozu, obraťte se na zákaznický servis.
- Tento spotřebič je navržen pro práci ve stísněných prostorech, při teplotách nad 8 ° C.
- Přístroj musí být provozován v souladu s obecnými bezpečnostními předpisy.
- Veškeré opravy může provádět pouze autorizovaný servis.
- Po skončení práce, vypněte hlavní vypínač nastavením na polohu OFF nebo odpojte od sítě, je třeba si uvědomit, že celkové vypnutí nastane, jen pokud máte vytaženou zástrčku ze zásuvky.
- Nepoužívejte v blízkosti skartace spreje, oleje nebo maziva a na bázi ropy nebo jiné hořlavé látky.
- Nepoužívejte stlačený vzduch sprej na čištění skartovače.

Doporučení výrobce:

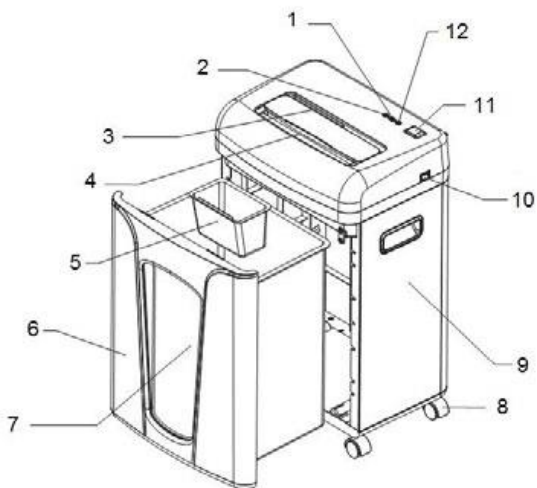
- Tento skartovač je určen k ničení papíru, CD a kreditní karty. Nepoužívejte

- Zařízení pro zničení jiných materiálů.
- Spínač skartovače by měl být nastaven na "0", když přístroj není používán po dlouhou dobu.
- Dávejte pozor na vyprazdňování koše.
- Skartovač může pracovat pouze s košem, který je součástí balení.
- Pro zajištění dlouhé životnosti a spolehlivého provozu nemělo by být skartováno najednou více než 8 listů (80 g m²). Nepoužívejte k likvidaci měkkých fólií PVC, křídového papíru, skládaného počítačového formuláře nebo lepenky. To může vést k poškození řezacího mechanismu.
- Pravidelně mazejte rezné ústrojí „Údržba stroje“.

UPOZORNĚNÍ! Nedodržení těchto pokynů může vést ke ztrátě ZÁRUKY

Popis stroje

1. Oranžová dioda informuje o pohybu **Zpět** (REVERS)
2. Červená dioda informuje o přehřátí stroje
3. Štěrbina pro CD/DVD/kreditní karty
4. Štěrbina na papír
5. Zásobník na zničené plasty CD/DVD/karty
6. Koš na skart
7. Kontrolní okno
8. Kolečka
9. Skříň
10. Hlavní vypínač
11. Tří polohový přepínač Vpřed/Auto/Vzad (FWD/Auto/REV)
12. Zelená dioda informuje o připraveném stroji



Návod k obsluze

- 1) Skartovací stroj umístěte na stabilní rovný povrch.
- 2) Před připojením do sítě hlavní vypínač musí být v poloze " 0 "
- 3) Připojte zástrčku do zásuvky a zapněte hlavní vypínač na " I ". Rozsvítí se zelená dioda připraven k práci.
- 4) Vložte papír do štěrby pro papír. **UPOZORNĚNÍ** papír by měl být veden ve středu štěrby. Skartace se spustí automaticky maximální šířka papíru je 220mm. Potřebujete skartovat širší papír složte ho na

potřebnou šířku. Při překládání papíru počítejte s tím, že je doporučený maximální počet 8 listů.

- 5) Stroj také skartuje kreditní karty CD a DVD.
- 6) Dodržujte vkládání plastů a papíru do určených štěrbin.
- 7) Po deseti minutách může dojít k přehřátí stroje (červená dioda). Stroj se vypne. Počkejte se znovu zapnutím minimálně 20min.
- 8) Po skončení práce vypínač zapněte do polohy "0".
- 9) V případě uvíznutí listu papíru vyjměte papír a stiskněte tlačítko „FWD“ skartuje zbytky papíru nebo stiskněte „REV“ a vytáhněte uvízlý papír. Pokud nelze vyřešit problém kontaktujte servisní středisko.

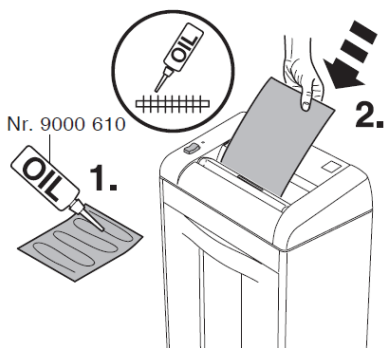
Polohy spínače

- 1) AUTO/ON - skartovačka se automaticky zapne pokud do skartovacího otvoru vložíme papír. Jakmile je dokument zničen, skartovačka se opět automaticky vypne.
- 2) FWD – vpřed skartování běží nepřetržitě jen pro vyčištění skartovacích nožů
- 3) REV – funkce zpětného chodu. Tuto funkci lze použít rovněž při čištění nožů a odstranění zbytků usazeného papíru.

DŮLEŽITÉ

Údržba

Pravidelné olejování řezacích nožů zabraňuje zmenšení výkonnosti, zvyšování hlasitosti a prodlužuje životnost skartovačky. Řezací nože je třeba mazat speciálním olejem (u firmy OPUS) po několikanásobném vyprázdnění koše (pytle) na odpad. Stačí několik listů papíru navlhčit olejem a následně je skartovat tak, aby se olej dostal na celou plochu řezných nožů.



POZOR! Dbejte na to, aby koš nebyl přeplněn! Vtažení skartovaného papíru z koše zpět do stroje může poškodit motor

ZÁRUČNÍ LIST na 24 měsíců od data prodeje

Výrobní číslo

Daňový doklad:

Datum prodeje: 201

Záruční podmínky

Tato záruka slouží pouze jako dodatek k právům spotřebitele a tato práva žádným způsobem neomezuje. Jestliže se během záruční lhůty projeví na výrobku vada způsobená chybnou konstrukcí, zpracováním nebo materiálem, bude při splnění následujících podmínek vadný výrobek (nebo jeho část, či díly) bezplatně opraven nebo dle uvážení oprava provádějího autorizovaného servisu vyměněn.

1. Výrobek (do záruční opravy se přijímají pouze kompletní zařízení v originálním obalu), společně s tímto řádně a úplně vyplněným záručním listem a dokladem o koupi, bude neprodleně po zjištění závady předán prodejci, u kterého byl zakoupen, nebo autorizovanému servisu na vlastní náklady a riziko kupujícího. V případě odeslání výrobku v jiném než originálním obalu nenese servis ani výrobce žádnou zodpovědnost za poškození výrobku při přepravě. U výrobků a zařízení, u nichž by doprava do záruční opravy ve smluvní záruční lhůtě byla nepraktická, bude oprava provedena u spotřebitele, přičemž spotřebiteli budou účtovány pouze náklady na cestovné na místo opravy a zpět.
2. Tato záruka se nevztahuje na poškození způsobené ohněm, vodou, statickou elektřinou, kolísáním napětí v elektrorozvodné síti, nesprávným použitím výrobku, opotřebením a mechanickým poškozením, neodborným nastavením nebo používáním nesprávným způsobem, neslučitelným s návodem k použití, technickými normami či bezpečnostními předpisy platnými v České republice, a taktéž na poškození během přepravy od kupujícího nebo k němu.
3. Bude-li během záruční lhůty porušena servisní plomba nebo vyměněná jakákoli část nebo díl výrobku za část, nebo díl, který není originální a není tak pro výrobek vhodný z důvodu zachování jeho kvality a bezpečnosti, pozbývá kupující práva na provedení záruční opravy.
4. Jediným a výhradním nárokem kupujícího vyplývajícím z této záruky je oprava nebo výměna dle úvahy opravy provádějího autorizovaného servisu. Nebo výměna jeho částí.
5. Tento záruční list se nevztahuje na části s přirozeně omezenou životností.
6. Kupující, který uplatní nárok na záruční opravu, nemá nárok na vydání dílů, které byly vyměněny.

! NEÚPLNĚ VYPLNĚNÝ ČI DODATEČNĚ POZMĚNĚNÝ ZÁRUČNÍ LIST JE NEPLATNÝ!

Záruční list bez čitelného data prodeje a výrobního čísla zařízení neopravňuje kupujícího k nároku na provedení záruční opravy.

Záruční servis:

OPUS Praha, s.r.o.

Podolská 557/102

147 00 Praha 4

Tel.: +420 241 430 084

e-mail: servis@opus.cz**Razítko a podpis prodejce:**

Rejstřík oprav

Poř. číslo	Datum přijetí	Datum ukončení	Popis závady	Podpis

Technické údaje:

Druh řezu	cross-cut (Křížový)
Šířka skart. otvoru	220 mm/ 122 mm
Max. počet jednorázově skart. listů	8 (80g/m ²) nebo 1 karta/CD/DVD
Šířka proužku	2x12 mm
Obsah koše	22l
Napětí	230 V/ 50Hz
Příkon	0,6A
Rozměry	310x190x295mm
Hmotnost	2,9kg

Technická výpomoc

OPUS Praha s.r.o.
Podolská 102, 147 00 Praha 4
Tel: **+420 241 430 084**
e-mail: servis@opus.cz

Autorizovaný servis

PRO-SERVIS s.r.o.
V Hlubokém 032
252 16 Nučice
mobil: **+420 602 367 133**
e-mail: pro-servis@seznam.cz