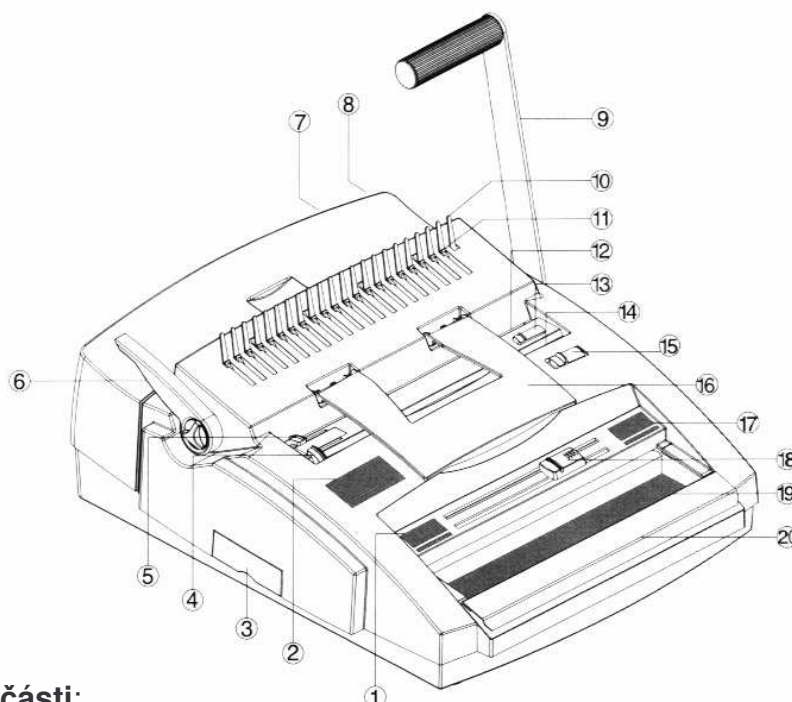


## DSB - Návod k obsluze Model CW - 4500



### Popis součástí:

1. Vodítko měření listu papíru: pro určení jakou velikost drátového hřebenu si vybrat.
2. Měřicí vodítko pro drátový hřeben: měří velikost drátového hřebenu
3. Odpadová nádobka: shromáždí odpadové papírové štěpiny (**VAROVÁNÍ!! Zajistěte časté vyčištění nádoby na odpadky. Přeplněná odpadová nádobka by mohla způsobit zadření děrování a poškození stroje.**)
4. Přední zarážka papíru: zarovná pravou stranu na mřížku při děrování dírek 19/21.
5. Zadní zarážka papíru: zarovná pravou stranu na mřížku při děrování dírek 32/34.
6. Páka otevření plastového hřebenu: zatáhnutím za páku otevřete plastový hřeben
7. Zabezpečení: zvláštní pojistka pro výměnu v případě krátkého řezu.
8. Kolébkový spínač Zapnuto/Vypnuto (I/O): proud je zapnutý nebo vypnutý.
9. Klika uzavření drátového hřebenu: pro uzavření drátového hřebenu.
10. Kovové prsty, držící hřeben: pro držení plastového hřebenu pro otevření.
11. Kovové háčky: otevírají plastový hřeben zachycením prstových kroužků.
12. Děrovací otvor (3:1): pro děrování děr 32/34.
13. Vodítko okraje papíru: levé nebo pravé, 2 nastavitelné stupně děrovací hloubky.
14. Děrovací otvor (US – americká rozteč): pro děrování dírek 19/21.
15. Přepínač děrovače: zmáčknout přepínač pro každé děrování.
16. Držák papíru: dobře podrží dokument, který má být děrován.
17. Vodítko plastového hřebenu: určující velikost plastového hřebenu pro váš dokument.
18. Nastavovací prvek: pro průměr drátového hřebenu
19. Otvor: pro uzavření drátového hřebenu
20. Přítlačný plech: držící drátový hřeben

## Všeobecné poznámky

Tato děrovačka má dvojitý děrovací systém s děrováním dírek 19/21 pro plastový hřeben a děrováním dírek 32/34 pro drátový hřeben. Prosím vyberte vhodný otvor pro děrování vašich dokumentů v závislosti na typu spojovacího hřebenu. Nejprve byste měli uskutečnit vzorové děrování s použitím odpadového papíru. Pamatujte si, že maximální děrovací kapacita je 25 listů pro děrování dírek 19/21 a 20 listů pro děrování dírek 32/34.

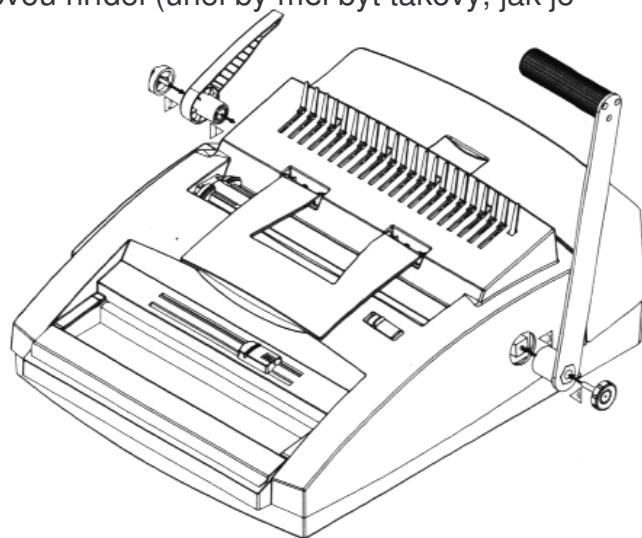
Tato specifikace se vztahuje na 80-ti gramový papír (odpovídá tloušťce obchodního kopírovacího papíru). Děrování průhledného filmu a lepenkových zadních stran by mělo být jednotlivě.

Na přední stěně je nakreslena stupnice, se kterou můžete určit tloušťku dokumentu, který má být vázán. Proto můžete snadno vybrat spojovací hřeben se správnou šíří.

Zařízení se zastaví automaticky, jestliže odpadová nádoba je plná. Toto je akusticky signalizováno. V tomto případě ihned vyprázdněte odpadovou nádobku. Pak můžete pokračovat v děrování.

## Příprava před použitím

1. Namontujte páku rukojeti plastového hřebenu na čtvercovou hřídel (úhel by měl být takový, jak je ukázaný dole).
2. Upevněte levý šroub.
3. Namontujte rukojeť na čtvercovou hřídel (úhel by měl být takový, jak je ukázaný dole).
4. Upevněte pravý šroub.

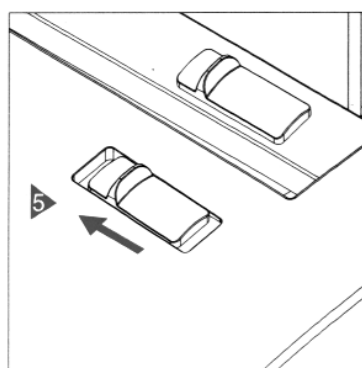
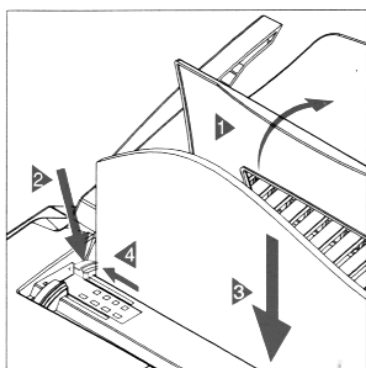


## Děrování a vázání

### Děrování a vázání dírek 32/34

#### Jak děrovat:

1. Zvedněte držák papíru nahoru.
2. Posuňte záložku papíru doleva nebo doprava podle formátu papíru.
3. Vložte dokument do děrovací štěrby pro díčky 32/34.
4. Zarovnejte dokument k zadní záložce papíru na levé straně.
5. Posuňte přepínač děrovače vlevo.

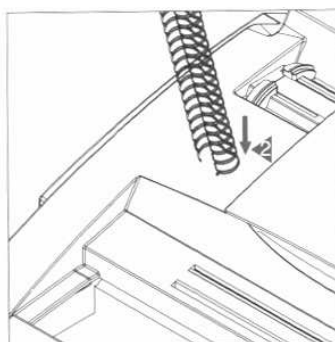
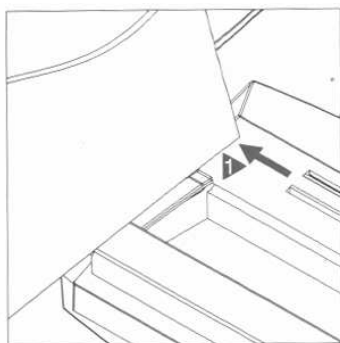


## Jak vázat

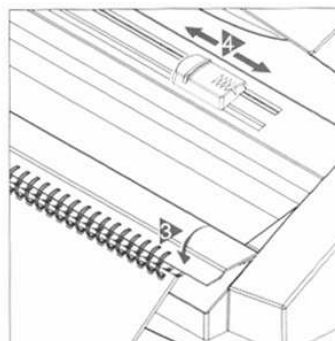
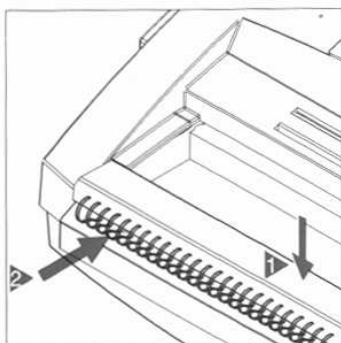
Strojek je určený pro vázání s použitím drátových hřebenu 5 - 28 mm. Z následující tabulky můžete určit vhodnou velikost drátového hřebenu pro počet listů, které vážete. **Pozor: standard papíru je 80 g/m<sup>2</sup>.**

Průměr vázacího hřebenu mm	5	6	8	10	11	12	14	16	19	22	25	28
Maximální počet listů	30	45	85	100	115	135	155	185	215	245	275	320

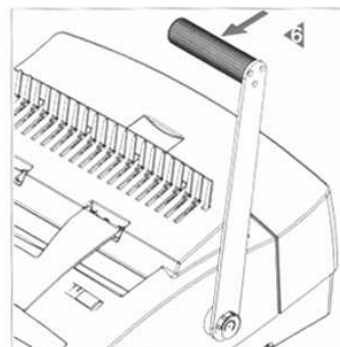
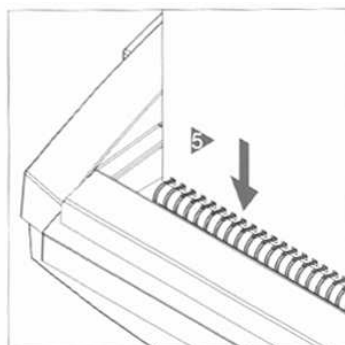
## Příprava pro vázání drátovým hřebenem



1. Měření tloušťky dokumentu, tak abyste mohli rozhodnout velikost drátového hřebenu
2. Vyhněte se braní špatného drátového hřebenu; můžete změřit velikost drátového hřebenu jak je ukázáno na obrázku



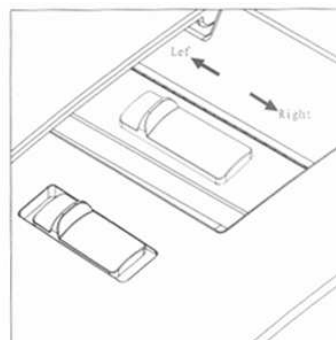
3. Umístěte svazek děrovaného dokladu do drátového hřebenu.
4. Posuňte **nastavovací prvek** doleva nebo doprava pro zvolený drátový hřeben.



5. Vyjměte drátový hřeben s dokumentem, vložte ho do **štěrbiny** pro uzavírání
6. Stlačte dolů kliku pro uzavření drátového hřebenu.

## Děrování a vázání dírek 19/32

### Příprava před děrováním a vázáním



1. Změřte tloušťku dokumentu tak, abyste mohli rozhodnout, jakou velikost plastového hřebenu si vyberete.
2. Podle velikosti plastového hřebenu můžete pohybovat vodítkem okraje papíru vlevo nebo vpravo pro nastavení hloubky děrování.

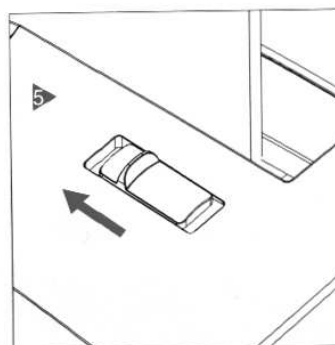
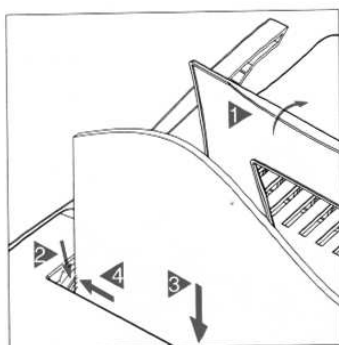
### Nastavení hloubky děrování

1. Posuňte vodítko okraje papíru do **levé** pozice (v pohledu zepředu) pro dokumenty s vázacími hřebeny až do 12 mm. Toto nastavení odpovídá standardnímu nastavení.
2. Nastavte vodítko okraje papíru do **pravé** pozice (v pohledu zepředu) pro dokumenty s vázacími hřebeny více než 12 mm. Velká děrovací hloubka zabrání natržení vázaného dokumentu.

Velikost vázacího hřebenu	6 - 12	14 – 51
Vodítko děrovací hrany	2.5 mm	4.5 mm

### Jak děrovat

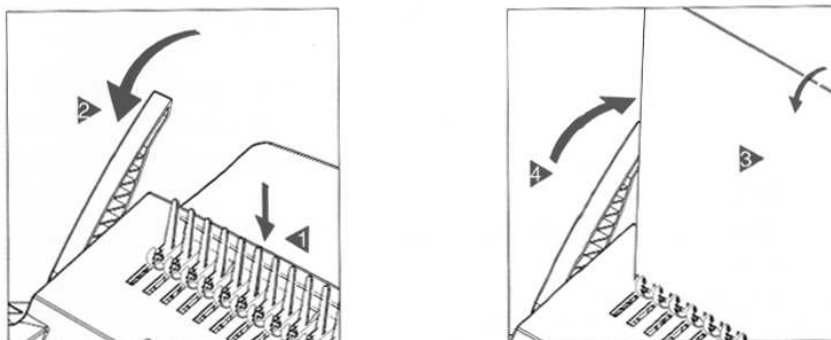
1. Zvedněte držák papíru
2. Posuňte přední zarážku papíru doleva nebo doprava podle formátu papíru
3. Vložte dokument do děrovací štěrby pro díry 19/21.
4. Zarovnejte dokument k levé straně přední zarážky papíru.
5. Posuňte přepínač děrovače doleva.



## Jak vázat

Strojek je určený pro vázání s použitím plastových vázacích hřebenu o velikosti 6 - 51 mm. Z následující tabulky můžete určit vhodnou velikost vázacího hřebenu pro počet listů, které budete vázat. **Pozor: standard papíru je 80 g/m<sup>2</sup>.**

Průměr spojovacího hřebenu - mm	6	8	10	12	14	16	20	22	25	28	32	38	44	50
Maximální počet listů	25	45	65	95	125	145	175	210	240	270	310	375	440	500



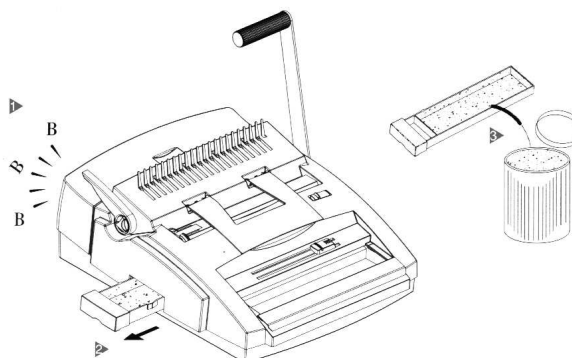
1. Vložte plastový vázací hřeben do držáku kovového hřebenu se stranou, která má být otevřená nahoru
2. Vytáhněte otevírací páku plastového hřebenu dost daleko dopředu tak, aby byl vázací hřeben široce otevřený.
3. Položte papír přes prsty hřebenu.
4. Pro uzavření vázacího hřebenu posuňte otevírací páku plastového hřebenu do původní pozice.
5. Vyjměte svázaný dokument.

## Jak vyměníte stránky Vašeho svázaného dokumentu

1. Umístěte plastový vázací hřeben (dokument s písmem směřujícím kupředu) na kovové prsty držící hřeben. Zatáhněte plastový vázací hřeben se svázaným dokumentem mezi kovové prsty držící hřeben a zaklesněte je do kovových háků .
2. Stiskněte vázací hřeben opatrně dozadu až se plastový vázací hřeben mírně otevře.
3. Můžete odstranit nebo vyměnit listy když se spirálovité prsty otevřely přibližně na 4 - 5 mm
4. Pak zavřete plastový vázací hřeben zatlačením páky otevírající plastový hřeben.

## Vyprázdnění nádoby na odpadky

1. Pokud zazní signál, musíte vyprázdnit nádobku na odpadky
2. Vyjměte zcela nádobku na odpadky.
3. Vyprázdněte zcela odpadní konfety.
4. Zasuňte nádobku na odpadky zpět .



**(VAROVÁNÍ! Přeplněná odpadová nádobka by mohla způsobit zadření děrování a poškození stroje.)**

## Údržba a péče

1. Měli byste pravidelně vyprázdnovat nádobku na odpadky.
2. Filmy nebo lepenka by měly být děrovány odděleně.
3. Používejte zařízení jen pro děrování papíru, lepenky a ochranných listů.
4. Prosím vyměňte pojistku na zadní straně zařízení, kdyby mělo krátký řez.
5. 2 gumové nohy jsou připojeny k zadní straně za účelem uložení zařízení používajícího malý prostor. Umístěte je pozorně na tyto nohy při ukládání.

## Elektrické bezpečnostní pokyny

- Umístěte stroje blízko k pohodově přístupné zásuvce proudu.
- Při připojování ke zdroji energie, zajistěte že stroje je připojen do řádně uzemněné zásuvky.
- Nikdy neuvádějte stroje do činnosti v lokalitách, kde je nebezpečí vniknutí vody nebo další kapaliny.
- Zabezpečte, že hlavní přívodní kabel není vadný nebo opotřebovaný. Zabezpečte také, aby kabel od zásuvky ke strojkou nepředstavoval riziko jeho rozpojení.
- V případě stavu nouze, vyjměte síťovou zástrčku ze zásuvky, pro odpojení stroje od zdroje energie.
- Nepokoušejte se o překročení maximálního děrovacího množství, udaného v návodech k obsluze.
- Vždy odpojte stroje od sítí při čištění. Pro vyčištění jednoduše utírejte vnější skříňku mokrou látkou.
- Nepokoušejte se dělat opravy stroje. Pouze kvalifikovaný technik by měl provádět servis.

## Technická data stroje CW – 4500

Děrovací kapacita	Děrovací dírky 32/34 - 20 listů (papír 80 g/m <sup>2</sup> )
	Děrovací dírky 19/21 - 25 listů (papír 80 g/m <sup>2</sup> )
	2 listy (0.2 mm PVC kryt)
Vázací kapacita	Velikost drátového hřebenu: min. 5mm / max. 28mm (320 listů)
	Velikost plastového hřebenu: min 6mm / max. 51 mm (500 listů)
Formát papíru	A4, dopis, kryt, 12"
Děrování a vázání	Zařízení se dvěma pákami umožňuje současný provoz
Zavádění papíru	Svislé
Vodítka rozměru papíru	Vícenásobné (A4, LTR (dopisní), kryt, 12")
Vodítka okraje	Drátový hřeben: 2.5 mm
	Plastový hřeben: nastavitelný ve dvou stupních (2.5 mm / 4.5 mm)
Čistá váha	19.5 kg
Rozměry	440* 530*235 (Š*H*V)