

Bezsáčkový vysavač

Návod k obsluze

CZ



SENCOR®

SVC 510GR / SVC 511TQ /
SVC 512VT (Allegro)

Před uvedením tohoto výrobku do provozu se, prosím, seznámte s návodem k jeho obsluze, a to i v případě, že jste již obeznáni s používáním výrobků podobného typu. Výrobek používejte pouze tak, jak je popsáno v tomto návodu k obsluze. Návod uschovejte pro případ další potřeby.

Minimálně po dobu záruky doporučujeme uschovat originální obal včetně vnitřního balicího materiálu, pokladní doklad a záruční list. V případě přepravy zabalte přístroj zpět do originální krabice od výrobce, zajistíte si tak maximální ochranu výrobku při případném transportu (např. stěhování nebo odeslání do servisního střediska).

CZ-1

OBSAH

| | |
|--|----|
| DŮLEŽITÁ BEZPEČNOSTNÍ UPOZORNĚNÍ | 3 |
| POPIS VYSAVAČE | 5 |
| SESTAVENÍ VYSAVAČE | 6 |
| POUŽITÍ VYSAVAČE | 6 |
| POUŽITÍ PŘÍSLUŠENSTVÍ | 7 |
| ULOŽENÍ VYSAVAČE | 8 |
| ČIŠTĚNÍ A ÚDRŽBA | 8 |
| ODSTRAŇOVÁNÍ PROBLÉMŮ | 12 |
| TECHNICKÉ ÚDAJE | 12 |
| LIKVIDACE POUŽITÝCH ELEKTRICKÝCH A ELEKTRONICKÝCH ZAŘÍZENÍ | 13 |
| POKYNY A INFORMACE O NAKLÁDÁNÍ S POUŽITÝM OBALEM | 13 |

DŮLEŽITÁ BEZPEČNOSTNÍ UPOZORNĚNÍ

- 1) Výrobek pečlivě vybalte a dejte pozor, abyste nevyhodili žádnou část obalového materiálu dříve, než najdete všechny součásti výrobku.
- 2) Tento přístroj není určen pro osoby (včetně dětí) se sníženou fyzickou, smyslovou nebo mentální schopností nebo osoby s omezenými zkušenostmi a znalostmi, pokud nad nimi není veden odborný dohled nebo podány instrukce zahrnující použití tohoto přístroje osobou odpovědnou za jejich bezpečnost.
- 3) Děti by měly být pod dozorem, aby se zajistilo, že si s přístrojem nebudou hrát.
- 4) Před připojením přístroje k síťové zásuvce se ujistěte, že napětí uvedené na štítku spotřebiče odpovídá napětí ve vaší zásuvce.
- 5) Nikdy nepoužívejte příslušenství, které není dodáváno s tímto přístrojem nebo není určeno pro tento přístroj.
- 6) Nepokládejte síťový kabel v blízkosti horkých ploch, nebo přes ostré předměty. Na síťový kabel nepokládejte těžké předměty, kabel umístěte tak, aby se po něm nešlapalo a aby se o něj nezakopávalo. Dbejte na to, aby se síťový kabel nedotýkal horkého povrchu.
- 7) Pokud je síťový kabel spotřebiče poškozen, jeho výměnu svěřte odbornému servisu nebo podobně kvalifikované osobě, aby se zabránilo vzniku nebezpečné situace. Přístroj s poškozeným síťovým kabelem nebo vidlicí síťového kabelu je zakázáno používat.
- 8) Nevytahujte zástrčku přívodu z el. zásuvky tahem za napájecí přívod.
- 9) V žádném případě neopravujte přístroj sami, na přístroji neprovádějte žádné úpravy – nebezpečí úrazu elektrickým proudem! Veškeré opravy a seřízení tohoto přístroje svěřte odborné firmě/servisu. Zásahem do přístroje během platnosti záruky se vystavujete riziku ztráty záručních plnění.
- 10) Nikdy nepoužívejte přístroj, pokud máte mokré ruce nebo nohy.
- 11) Přístroj používejte a uchovávejte mimo dosah hořlavých a těkavých látek.
- 12) Přístroj je určen pro použití v domácnostech. Nepoužívejte jej v průmyslovém prostředí nebo venku!
- 13) Nepoužívejte přístroj k jiným účelům, než pro které je určen.
- 14) Přístroj nepostříkujte vodou ani jinou tekutinou. Do přístroje nelijte vodu ani jiné tekutiny. Přístroj neponořujte do vody nebo jiné tekutiny.
- 15) Dbejte na to, aby přístroj nepřišel do styku s vodou. Přístroj nikdy nepoužívejte v blízkosti vany, umyvadla nebo jiných nádob s napuštěnou vodou.
- 16) Pokud přístroj právě nepoužíváte, vytáhněte zástrčku ze zásuvky.
- 17) Pokud nebudete přístroj používat, odpojte jej a odpojte od zásuvky el. napětí. Před čištěním postupujte stejným způsobem.
- 18) Přístroj nikdy nenechávejte v chodu bez dozoru.
- 19) Abyste se vyhnuli deformaci plastových komponentů nebo jejich vzplanutí, nevystavujte přístroj přímému slunečnímu záření, neumísťujte ho v blízkosti topných těles, otevřeného ohně a jiných přístrojů nebo zařízení, která jsou zdroji tepla, a nenechávejte přístroj v provozu dlouhou dobu, je-li vstup vzduchu blokován.
- 20) Nepoužívejte přístroj v nadměrně prašném prostředí.
- 21) Pokud bude přístroj používán v blízkosti dětí, dbejte zvýšené opatrnosti. Přístroj vždy umísťujte mimo jejich dosah.
- 22) Pokud je přístroj v provozu, neblokujte jeho otvory pro vstup nebo výstup vzduchu, jinak může dojít k narušení cirkulace vzduchu a tím k poškození motoru přehřátím.
- 23) Vysávání předmětů níže uvedených může způsobit poškození přístroje nebo zranění osoby:
 - mokrá podlaha, voda nebo jiné tekutiny
 - jakékoli ostré předměty (např. sklo, střepty, jehly, špendlíky atp.)
 - hořící cigarety a doutnavé látky, zápalky, jakékoli hořlavé nebo těkavé tekutiny (např. benzín, ředidla atp.)
 - mouka, cement, omítka (resp. vysávání otvorů ve stěnách při vrtání)
- 24) Abyste se vyhnuli poškození nábytku nebo zranění osoby, přidržujte kabel v ruce, zatímco se navíjí.
- 25) Nevysávejte větší kusy papíru nebo plastové sáčky. Mohou snadno ucpat trubici nebo hadici. Pokud se přístroj jakýmkoli způsobem ucpe, okamžitě jej vypněte odpojením od síťové zásuvky a jeho trubici nebo hadici vyčistěte.
- 26) Abyste se vyhnuli poškození hadice, nešlapejte na ni ani ji nepřehýbejte násilím. Vysavač nepoužívejte se zlomenou nebo jinak poškozenou hadicí.

Bezsáčkový vysavač

SVC 510GR / SVC 511TQ / SVC 512VT (Allegro)

- 27) Nepřejíždějte síťový kabel vysavačem.
- 28) Nikdy nepoužívejte vysavač bez ochranného filtru motoru, výstupního filtru, vložené nádoby na prach nebo HEPA filtru.
- 29) Sací hubici, konec trubky nebo příslušenství nepřikládejte k očím ani uším.
- 30) Při vysávání některých druhů podlah nebo podlahových krytin může dojít ke vzniku elektrostatického náboje, který není pro uživatele nebezpečný.

Výrobce neodpovídá za škody způsobené nesprávným použitím spotřebiče a jeho příslušenství (poranění, popálení, opaření, požár, znehodnocení potravin atp.).

Bezsáčkový vysavač

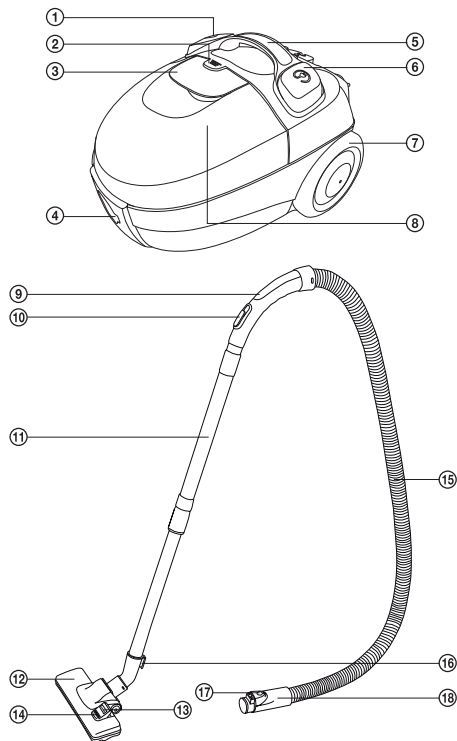
SVC 510GR / SVC 511TQ / SVC 512VT (Allegro)

CZ

POPIS VYSAVAČE

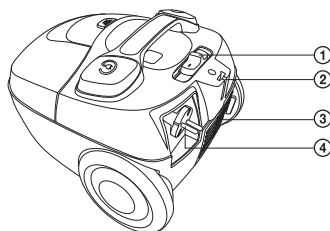
A

- ① Tlačítko START / STOP
- ② Pojistka nádoby na prach
- ③ Madlo nádoby na prach
- ④ Otvor pro připojení hadice
- ⑤ Držadlo vysavače
- ⑥ Tlačítko navijení kabelu
- ⑦ Pogumované kolo
- ⑧ Nádoba na prach
- ⑨ Držadlo
- ⑩ Posuvný jezdec na přísávání vzduchu
- ⑪ Dvojitelná plastová trubice
- ⑫ Podlahová hubice
- ⑬ Poloha klapky pro vysávání tvrdých (hladkých) podlah
- ⑭ Poloha klapky pro vysávání koberců
- ⑮ Hadice
- ⑯ Zarážka pro horizontální parkovací polohu
- ⑰ Aretovací výstupky
- ⑱ Koncovka hadice



B

- ① Regulátor výkonu motoru
- ② Horizontální parkovací poloha
- ③ Krytka výstupního mikrofiltru
- ④ Síťový kabel



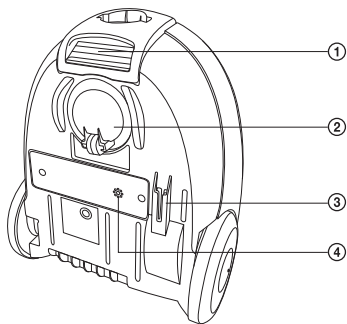
CZ-5

Bezsáčkový vysavač

SVC 510GR / SVC 511TQ / SVC 512VT (Allegro)

C

- ① Madlo
- ② Mechanismus předního kolečka
- ③ Vertikální parkovací poloha
- ④ Přísávací otvor motoru



SESTAVENÍ VYSAVAČE

Vložení hadice do otvoru pro nasávání vzduchu:

Koncovku hadice vložte do otvoru na vysavači a pootočte tak, aby došlo k zaaretování obou výstupků na koncovce. Hadice je nyní zajištěna ve správné poloze.

Nasadte držadlo na trubici:

Držadlo s hadicí nasadte na širší část trubice.

Nasadte podlahovou hubici na trubici:

Podlahovou hubici nasadte na užší část trubice a na ni nasadte druhý díl trubice.

POUŽITÍ VYSAVAČE

Připojení vysavače k elektrické síti

Tahem za koncovku vytáhněte z vysavače požadovanou délku přívodního kabelu. Vidlici kabelu poté zasuňte do elektrické zásuvky.



Upozornění:

Žlutá značka na napájecím kabelu upozorňuje na blížící se konec délky přívodního kabelu. Kabel nikdy nevytahujte za červenou značku.

Nastavení podlahové hubice dle typu povrchu

Dle typu vysávaného povrchu nastavte klapkou podlahovou hubici následovně:

- Při vysávání koberců štětiny klapkou zasuňte.
- Při vysávání tvrdých (hladkých) podlah štětiny klapkou vysuňte.

Bezsáčkový vysavač

SVC 510GR / SVC 511TQ / SVC 512VT (Allegro)

CZ

Zapnutí (vypnutí) vysavače

Pro zapnutí (vypnutí) vysavače stiskněte tlačítko START / STOP na těle vysavače.

Regulace sání

Sání můžete regulovat posuvným jezdcem na těle přístroje a v menším rozsahu také posuvnou klapkou na držadle hadice.



Tipy

- Maximální sání použijte v případě vysávání koberců a tvrdých podlah. Redukované sání použijte v případě vysávání čalounění, záclon atp.
- Pokud se při vysávání držadlo hadice ucpe, odpojte jej od trubice a stejně tak odpojte hadici od vysavače. Držadlo poté zasuňte do sacího otvoru na vysavači a nečistoty bránící průtoku vzduchu vysajte.

Krátkodobé přerušování vysávání

Pokud chcete vysávání krátkodobě přerušit, můžete využít některou z tzv. parkovacích poloh, do které zasuňte zarážku na podlahové hubici i s trubicí a hadicí (obr. A16).

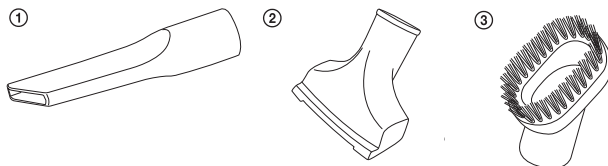


Upozornění:

Nepřemísťujte vysavač v okamžiku, kdy využíváte parkovací polohu! Může dojít k jejímu vylovení, popř. k vylovení zarážky na podlahové hubici.

POUŽITÍ PŘÍSLUŠENSTVÍ

D



- ① Štěrbinová hubice na vysávání těžko přístupných míst (např. oken, rohů, knihoven, prostorů mezi matracemi, čalouněním atp.)
- ② Hubice na čalounění
- ③ Kartáčová hubice

Ukončení vysávání

Po ukončení vysávání nejprve vypněte vysavač stiskem tlačítka START / STOP a poté odpojte vidlici přívodního kabelu z elektrické zásuvky.

Pro navinutí přívodního kabelu zpět do vysavače stiskněte a držte jednou rukou tlačítko navijení a druhou rukou vedte kabel, resp. přidržíte jeho koncovku, abyste zabránili poškození vstupní části.



Tip:

Pokud nedojde k úplnému navinutí přívodního kabelu zpět do vysavače, uvolněte tlačítko navijení, povytáhněte kabel zpět o cca 50 cm ven z vysavače a opět stiskněte tlačítko navijení.

Přenášení vysavače

Vysavač je možné uchopit a přenášet za držadlo (obr. A5) nebo madlo (obr. C1).



Upozornění:

Nikdy se vysavač nesazte přenášet uchopením za madlo nádoby na prach!

ULOŽENÍ VYSAVAČE

Vysavač můžete uložit buď opětovným rozložením na jednotlivé části, anebo jej ponechat složený a trubici zaaretovat v jedné z parkovacích poloh.

ČIŠTĚNÍ A ÚDRŽBA



Upozornění:

Před čištěním vždy odpojte tento výrobek od zdroje energie.

Vyprázdnění nádoby na prach

Nádoby na prach vyprazdňujte, jakmile se proudění vzduchu a sací výkon vysavače sníží.

- 1) Současným stiskem pojistky (obr. E1) a tahem za madlo nádoby na prach (obr. E2) nahoru vyjměte z vysavače nádobu na prach.
- 2) Nádoby umístěte nad odpadkový koš.
- 3) Stiskněte pojistku odklopného víka (obr. E3) na nádobě na prach a víko opatrně sejměte.
- 4) Stejně tak z celé nádoby vysypte prach a nečistoty do běžného domácího odpadu. V případě silnějšího znečištění můžete celou nádobu omýt pod tekoucí vlažnou vodou. Předtím je však nutné z nádoby odejmout H.E.P.A. filtr i s jeho molitanovým předfiltrem!
- 5) V případě silnějšího znečištění plastového kuželového filtru (obr. F1) doporučujeme filtr omýt silnějším proudem vody pod sprchou.
- 6) Přiložte patky víka k prachové nádobě a víko přiklopte zpět tak, aby zacvakla pojistka.
- 7) Nádoby vložte zpět do vysavače.



Upozornění:

Před opětovným vložením nádoby na prach i plastového kuželového filtru zpět do vysavače zajistěte, aby byly všechny části zcela suché.

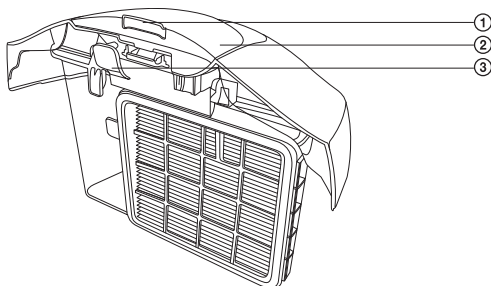
Bezsáčkový vysavač

SVC 510GR / SVC 511TQ / SVC 512VT (Allegro)

CZ

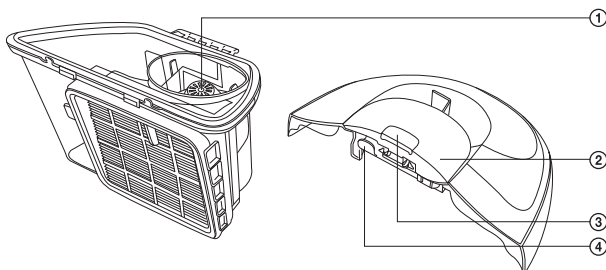
E

- ① Pojistka nádoby na prach
- ② Madlo nádoby na prach
- ③ Pojistka víka nádoby na prach



F

- ① Hlava plastového kuželového filtru
- ② Madlo nádoby na prach
- ③ Pojistka nádoby na prach
- ④ Pojistka víka nádoby na prach



Výměna a čištění H.E.P.A. filtru a molitanového předfiltru

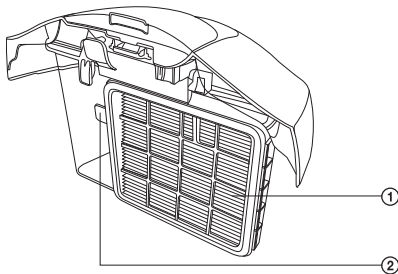
- 1) Současným stiskem pojistky a tahem za madlo prachové nádoby nahoru vyjměte z vysavače nádobu na prach.
- 2) Tahem za pojistku (obr. G2) vyjměte H.E.P.A. filtr tahem směrem k sobě z nádoby na prach a za ním vyjměte také molitanový předfiltr.
- 3) Oba filtry vyperte pod tekoucí vlažnou vodou, v případě potřeby vyměňte za nové.
- 4) Poté vložte zpět nejprve molitanový předfiltr a následně H.E.P.A. filtr.
- 5) Nádobu na prach vložte zpět do vysavače.

Bezsáčkový vysavač

SVC 510GR / SVC 511TQ / SVC 512VT (Allegro)

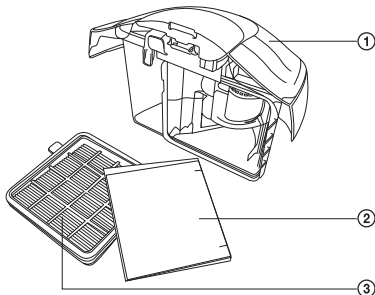
G

- ① H.E.P.A. filtr
- ② Pojistka H.E.P.A. filtru



H

- ① Nádoba na prach
- ② Molitanový předfiltr
- ③ H.E.P.A. filtr



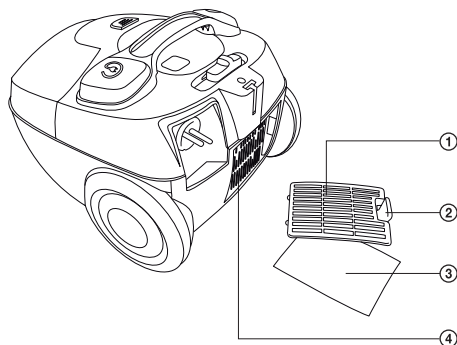
Upozornění:

Filtry nikdy nevracíte zpět do vysavače mokré nebo vlhké! Vždy vyčkejte, až dokonale vyschnou. Nádoba na prach je vybavena bezpečnostní pojistkou, která v případě absence H.E.P.A. filtru neumožní zasunutí nádoby na prach do vysavače.

Výměna výstupního filtru

I

- ① Krytka výstupního mikrofiltru
- ② Pojistka krytky
- ③ Výstupní mikrofiltr
- ④ Prostor pro výstupní mikrofiltr a mřížku



- 1) Nejprve sejměte mřížku výstupního filtru stlačením pojistky a současným tahem celé mřížky směrem k sobě.
- 2) Výstupní mikrofiltr vyperte pod tekoucí vlažnou vodou, v případě potřeby jej vyměňte za nový.
- 3) Po vložení výstupního mikrofiltru zpět nasadte krytku a zacvakněte ji pojistkou.



Upozornění:

Filtry nikdy nevládejte zpět do vysavače mokré nebo vlhké! Vždy vyčkejte, až dokonale vyschnou.

Čištění vysavače

Pro čištění vnějších částí přístroje použijte jemný hadřík navlhčený ve vlažné vodě. Nepoužívejte drsné čisticí prostředky, ředidla, nebo rozpouštědla, jinak by mohlo dojít k poškození povrchu přístroje.

Bezsáčkový vysavač

SVC 510GR / SVC 511TQ / SVC 512VT (Allegro)

ODSTRAŇOVÁNÍ PROBLÉMŮ:

Předtím, než se obrátíte na servisní středisko, projděte si prosím následující tabulku:

| Problém | Možná příčina | Doporučená akce |
|--|--|--|
| Motor se nezapne | <ul style="list-style-type: none"> - Napájecí kabel není pevně zasunutý do síťové zásuvky - Síťová zásuvka je poškozená - Vysavač není zapnutý | <ul style="list-style-type: none"> - Zapojte zástrčku pevně do síťové zásuvky - Zkontrolujte síťovou zásuvku - Zapněte přístroj |
| Sací výkon je slabý | <ul style="list-style-type: none"> - Přístroj je ucpaný - Prachový filtr potřebuje vyčistit - Nádoba na prach není ve správné poloze - Je ucpaný filtr | <ul style="list-style-type: none"> - Odstraňte ucpaný materiál - Vyčistěte prachový filtr - Uzavřete nádobu na prach - Vyčistěte filtr |
| Kabel se nenavine celý | Kabel se mohl při navijení dostat mimo navijecí kolo. | Při navijení držte kabel mírně natažený |
| Kabel nelze vytáhnout | Kabel se nesprávně navinul | Stiskněte tlačítko samonavijecího kabelu a zkuste to znovu |
| Regulace rychlosti nefunguje | Přístroj je porouchaný | Zajistěte opravu přístroje (pouze odborníkem) |
| Napájecí kabel se navíjí zpět v okamžiku, kdy to nepotřebujete | Poškozený navijecí mechanismus | Zajistěte opravu přístroje (pouze odborníkem) |
| Nádobu na prach nelze uzavřít | Prachový filtr není ve správné poloze | Upevněte prachový filtr a zkuste to znovu |

TECHNICKÉ ÚDAJE

| | |
|--|--------------------|
| Jmenovité napětí | 220 – 240 V AC |
| Jmenovitý kmitočet | 50 Hz |
| Jmenovitý příkon | 890 W |
| Třída ochrany (vzhledem k ochraně před úrazem elektrickým proudem) | II |
| Úroveň hluku | 76 dB(A) |
| Délka síťového kabelu | 5 m |
| Provozní dosah | 7,5 m |
| Kapacita nádoby na prach | 1,5 l |
| Rozměry (délka x šířka x výška) | 330 x 277 x 225 mm |
| Hmotnost | 3,5 kg |

Deklarovaná hodnota emise hluku tohoto spotřebiče je 76 dB(A), což představuje hladinu A akustického výkonu vzhledem k referenčnímu akustickému výkonu 1 pW.

Změna textu a technických parametrů vyhrazena.

Bezsáčkový vysavač

SVC 510GR / SVC 511TQ / SVC 512VT (Allegro)

CZ

INFORMAČNÍ LIST PRODUKTU

| | |
|--|-------------------------|
| Název/ochranná známka | SENCOR |
| Identifikační značka modelu | SVC 510GR, 511TQ, 512VT |
| Třída energetické účinnosti* | B |
| Roční spotřeba energie (v kWh)** | 29,3 |
| Třída účinnosti čištění na koberce | D |
| Třída účinnosti čištění na tvrdé podlahy | A |
| Třída emisí prachu z vysavače | D |
| Hladina akustického výkonu (dB(A)) | 76 |
| Jmenovitý příkon (W) | 890 W |

* Třída A (třída s nejvyšší účinností, nízká spotřeba el. energie) až třída G (třída s nejnižší účinností, vysoká spotřeba el.energie)

** Přibližná hodnota roční spotřeby energie (v kWh za rok) na základě 50 cyklů čištění. Skutečná roční spotřeba energie bude záviset na tom, jak je spotřebič používán.

Hodnoty byly stanoveny v souladu s (EU) č. 665/2013.

POKYNY A INFORMACE O NAKLÁDÁNÍ S POUŽITÝM OBALEM

Použitý obalový materiál odložte na místo určené obcí k ukládání odpadu.

LIKVIDACE POUŽITÝCH ELEKTRICKÝCH A ELEKTRONICKÝCH ZAŘÍZENÍ

Tento symbol na produktech anebo v průvodních dokumentech znamená, že použité elektrické a elektronické výrobky nesmí být přidány do běžného komunálního odpadu. Ke správné likvidaci, obnově a recyklaci předejte tyto výrobky na určená sběrná místa. Alternativně v některých zemích Evropské unie nebo jiných evropských zemích můžete vrátit své výrobky místnímu prodejci při koupi ekvivalentního nového produktu.

Správnou likvidací tohoto produktu pomůžete zachovat cenné přírodní zdroje a napomáháte prevenci potenciálních negativních dopadů na životní prostředí a lidské zdraví, což by mohly být důsledky nesprávné likvidace odpadů. Další podrobnosti si vyžádejte od místního úřadu nebo nejbližšího sběrného místa.

Při nesprávné likvidaci tohoto druhu odpadu mohou být v souladu s národními předpisy uděleny pokuty.

Pro podnikové subjekty v zemích Evropské unie

Chcete-li likvidovat elektrická a elektronická zařízení, vyžádejte si potřebné informace od svého prodejce nebo dodavatele.

Likvidace v ostatních zemích mimo Evropskou unii

Tento symbol je platný v Evropské unii. Chcete-li tento výrobek zlikvidovat, vyžádejte si potřebné informace o správném způsobu likvidace od místních úřadů nebo od svého prodejce.



Tento výrobek splňuje veškeré základní požadavky směrnic EU, které se na něj vztahují.

Změny v textu, designu a technických specifikacích se mohou měnit bez předchozího upozornění a vyhrazuje si právo na jejich změnu.