

# SENCOR®

SBL 7170GG / SBL 7171GR / SBL 7172BL  
SBL 7173VT / SBL 7174RD / SBL 7175RS  
SBL 7176 GD / SBL 7177CH / SBL 7178BK



## EN ■ Automatic Smoothie Maker

### ČTĚTE POZORNĚ A USCHOVEJTE JE PRO BUDOUCÍ POUŽITÍ.

- Tento spotřebič mohou používat osoby se sníženými fyzickými, smyslovými či mentálními schopnostmi nebo s nedostatkem zkušeností a znalostí, pokud jsou pod dozorem nebo byly poučeny o používání spotřebiče bezpečným způsobem a rozumí případným nebezpečím.
- Tento spotřebič nesměj používat děti ani si s ním nesměj hrát. Spotřebič a jeho přírodní kabel udržujte mimo dosah dětí.
- Tento spotřebič je určen pro použití v domácnosti. Není určen pro použití v prostorách, jako jsou:
  - kuchyňské kouty pro personál v obchodech, kancelářích a ostatních pracovištích;
  - zemědělské farmy;
  - hotelové nebo motelové pokoje a jiné obytné prostory;
  - podniky zajišťující nocleh se snídaní.
- Tento spotřebič slouží k mixování potravin. Nepoužívejte jej k jiným účelům, než pro které je určen.



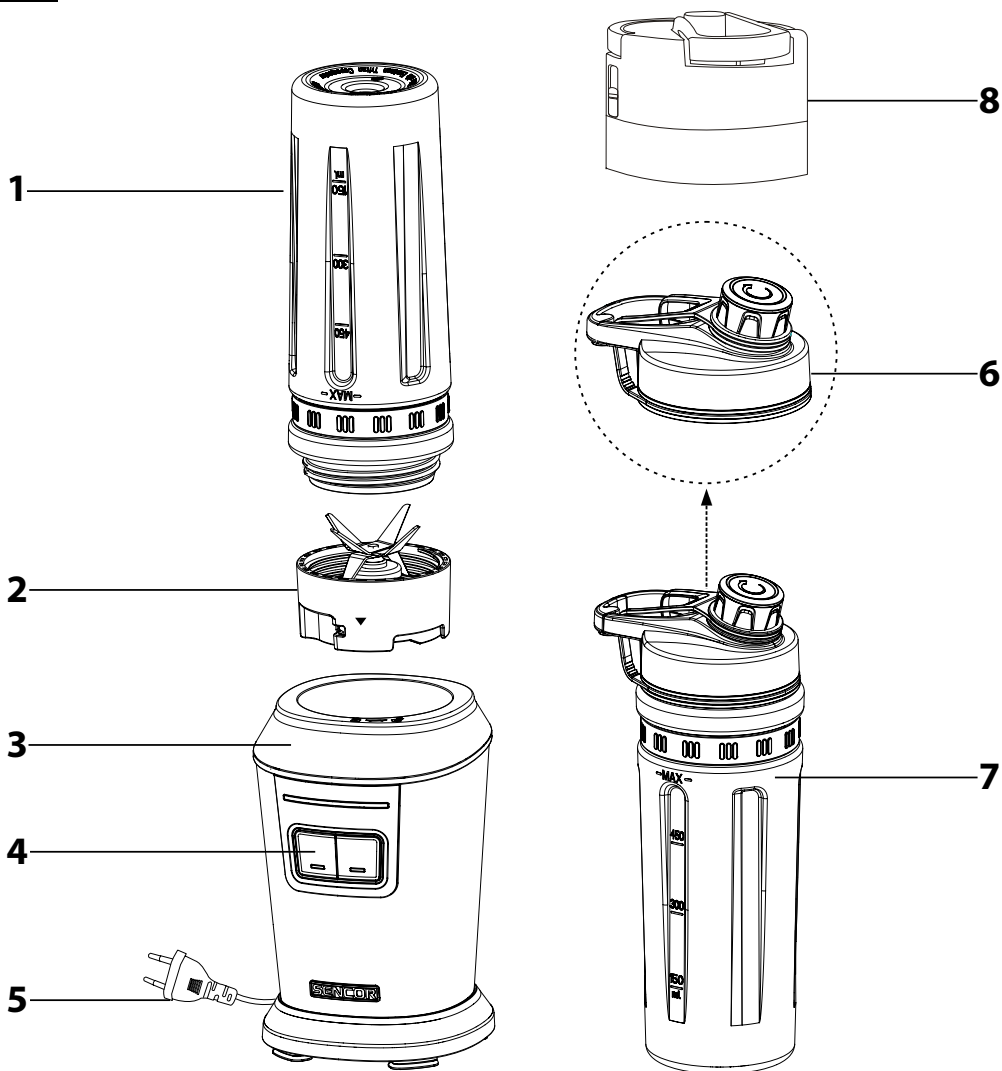
### Varování:

Nesprávné používání může vést ke zranění.

- Spotřebič nepoužívejte v průmyslovém prostředí nebo venku.
- Spotřebič nepokládejte na elektrický nebo plynový vaříč ani do jeho blízkosti, na okraj stolu nebo na nestabilní povrchy. Spotřebič umísťujte pouze na rovný, suchý a stabilní povrch.
- Před připojením spotřebiče k síťové zásuvce se ujistěte, že se shoduje napětí uvedené na jeho typovém štítku s napětím ve vaší zásuvce.
- Spotřebič používejte pouze s originálním příslušenstvím, které je s ním dodáváno.
- Mixovací nádobu nenaplňujte nad její jmenovitý objem.
- Před uvedením spotřebiče do chodu se ujistěte, že je správně sestaven. Spotřebič je vybaven bezpečnostní pojistkou, která neumožní jeho spuštění, pokud není odnímatelné příslušenství správně připevněno k motorové jednotce.
- Spotřebič nespouštějte naprázdno. Nesprávné používání spotřebiče může nepříznivě ovlivnit jeho životnost.
- Při manipulaci s horkými tekutinami dbejte zvýšené opatrnosti, protože se z nich může uvolňovat pára nebo může dojít k jejich rozstříknutí a následnému opažení. Horké tekutiny nechejte před nalitím do mixovací nádoby zchladnout alespoň na teplotu 50 °C.

- Spotřebič nenechávejte nepřetržitě v provozu po dobu delší než 3 minuty. Před dalším spuštěním jej nechejte alespoň 10 minut vychladnout. Pokud zpracováváte tvrdší potraviny nebo husté tekutiny, spotřebič nenechávejte v provozu déle než 1 minutu.
- Spotřebič je vybaven tepelným jištěním, které chrání motor před poškozením v případě, že je vystaven nadměrné zátěži. Pokud dojde k vypnutí spotřebiče v důsledku přetížení motoru, odpojte jej od síťové zásuvky a nechejte jej vychladnout alespoň po dobu 30 minut. Poté jej můžete opět uvést do provozu.
- Pokud se potraviny přichycují k nožové jednotce nebo stěnám mixovací nádoby, spotřebič vypněte a odpojte od síťové zásuvky. Ujistěte se, že se nožová jednotka přestala otáčet. Sestavu nádoby demontujte z motorové jednotky a otočte ji nožovou jednotkou nahoru. Nožovou jednotku sejměte a demontované součásti očistěte plastovou stěrkou. Spotřebič sestavte, síťový kabel připojte k zásuvce a pokračujte v mixování.
- Při manipulaci s nožovou jednotkou dbejte zvýšené opatrnosti, abyste se neporanili o ostří čepelí. To obzvláště platí při vyjímání nožové jednotky z mixovací nádoby, při vyprazdňování nádoby a při čištění.
- Nádoby, které jsou součástí příslušenství, nejsou určeny k ohřevu potravin v mikrovlnné troubě.
- Spotřebič vždy vypněte a odpojte od síťové zásuvky, pokud jej nebudete používat a pokud ho necháváte bez dozoru, před montáží, demontáží, výměnou příslušenství, před čištěním a jeho přemístěním.
- Než sejmete sestavu mixovací nádoby z motorové jednotky, ujistěte se, že motorová jednotka je vypnutá, odpojená od síťové zásuvky a že se rotující části zastavily.
- Čištění provádějte dle pokynů uvedených v kapitole Čištění a údržba. Motorovou jednotku ani přívodní kabel neponořujte do vody nebo jiné tekutiny ani tyto části nemyjte pod tekoucí vodou.
- Na přívodní kabel nepokládejte těžké předměty. Dbejte na to, aby nevisel přes okraj stolu nebo aby se nedotýkal horkého povrchu.
- Spotřebič odpojujte od síťové zásuvky tahem za zástrčku, nikoli za přívodní kabel. Jinak by mohlo dojít k poškození kabelu nebo zásuvky.
- Pokud je přívodní kabel poškozen, musí být vyměněn autorizovaným servisním střediskem nebo jinou podobně kvalifikovanou osobou, aby se zabránilo vzniku nebezpečné situace.
- Spotřebič nepoužívejte, pokud nefunguje správně nebo jeví jakékoli známky poškození. Aby se zabránilo vzniku nebezpečné situace, spotřebič neopravujte sami ani jej nijak neupravujte. Veškeré opravy svěřte autorizovanému servisnímu středisku. Zásahem do spotřebiče se vystavujete riziku ztráty zákonného práva z vadného plnění, případně záruky za jakost.

A



# CZ Automatický smoothie mixér

## Návod k použití

- Před použitím tohoto výrobku si prosím přečtete celý tento návod, a to i v případech, kdy jste již seznámeni s používáním předcházejících typů podobných výrobků. Používejte tento výrobek pouze způsobem, který je popsán v tomto návodu. Uložte tento návod na bezpečném místě, kde jej snadno najdete při budoucím použití.
- Doporučujeme vám uschovat originální krabici tohoto výrobku, obalový materiál, doklad o zakoupení a prohlášení o odpovědnosti prodejce nebo záručního listu, a to minimálně po dobu trvání právní odpovědnosti za neuspokojivý výkon nebo kvalitu. V případě přepravy vám doporučujeme, abyste tento výrobek uložili do původního obalu výrobce.

### POPIS VÝROBKU

- A1** Velká míchací nádoba o objemu 600 ml je vyrobena z materiálu tritán neobsahujícího BPA a slouží také jako láhve na pití.
- A2** Nožová jednotka se šesti noži vyrobenými z vysoce kvalitní nerezové oceli
- A3** Motorová jednotka
- A4** Tlačítko pro zapínání a vypínání motorové jednotky.
- A5** Napájecí kabel
- A6** Šroubovací víčko s nálevkou
- A7** Velká míchací nádoba o objemu 600 ml je vyrobena z materiálu tritán neobsahujícího BPA a slouží také jako láhve na pití.
- A8** Vakuové víčko můžete nasadit na obě míchací nádoby. Dokáže vysát vzduch z lahve po rozmixování.

### ÚČEL POUŽITÍ A VLASTNOSTI VÝROBKU

- Tento smoothie mixér je ideální pro přípravu nápojů z čerstvého ovoce nebo fitness nápojů, mléčných a jiných druhů koktejlů, míchaných nápojů, vynikající salsy, krémových polévek, omáček a mixovaných dětských pokrmů. Je vybaven nožovou jednotkou se šesti noži z vysoce kvalitní nerezové oceli a 2 míchacími láhvemi. Víčko je opatřeno uzavíratelnou nálevkou, která umožňuje snadné přenášení, aniž by docházelo k rozliti. Obě láhve dokonale padnou do držáků nápojů ve vozíčkách. Protismykové patky s přísavkami zajišťují vynikající stabilitu při používání tohoto smoothie mixéru. Láhve, víčko i nožová jednotka mohou být umývány v myčce.

### PŘED PRVNÍM POUŽITÍM

- Vyjměte přístroj a jeho příslušenství z balení.
- Kompletně omyjte všechny snímatelné části určené pro kontakt s potravinami (míchací nádoby **A1** a **A7**, víčko **A6** a nožovou jednotku **A2**) v teplé vodě s neutrálním mycím prostředkem. Potom tyto části opláchněte čistou vodou a nechejte je oschnout nebo je osušte měkkou utěrkou.

#### Varování:

Při čištění nožové jednotky **A3** buďte velmi opatrní, abyste se neporanili. Hrany nožů **A2** jsou ostré.

### SESTAVENÍ A ROZEBRÁNÍ PŘÍSTROJE

- Před zahájením sestavení nebo rozebrání tohoto přístroje se ujistěte, zda je vypnutá motorová jednotka **A3**, zda je napájecí kabel odpojen od síťové zásuvky a zda se nepohybují rotující části mixéru.

#### 1. Sestavení a rozebrání míchací nádoby

- 1.1 Otočte míchací nádobu **A1** nebo **A7** tak, aby bylo její hrdlo otočeno nahoru.
- 1.2 Nastavte nožovou jednotku **A2** proti hrdlu nádoby **A1** nebo **A7** tak, aby nože směřovaly do nádoby **A1** nebo **A7**. Zašroubujte nožovou jednotku **A2** do hrdla nádoby **A1** nebo **A7**. Otočte sestavenou nádobu tak, aby byla nožová jednotka **A2** dole.



#### Poznámka:

Vložte potraviny a tekutiny do nádoby **A1** nebo **A7** a potom na nádobu upevněte nožovou jednotku **A2**.

- 1.3 Při rozebrání postupujte v opačném pořadí.

#### 2. Nasazení a sejmутí míchací nádoby z motorové jednotky

- 2.1 Položte motorovou jednotku **A3** na rovný a suchý povrch, jako je kuchyňská deska. Nasadte míchací nádobu s nožovou jednotkou na motorovou jednotku **A3** tak, aby byla šípka na nožové jednotce **A2** srovnána se šípkou na motorové jednotce **A3**. Otačte jednotku ve směru pohybu hodinových ručiček, dokud nebude řádně upevněna k motorové

jednotce **A3**. Je-li sestava nádoby mixéru správně upevněna k motorové jednotce **A3**, nemůže být samostatně zvednuta.

- 2.2 Chcete-li sestavu nádoby z motorové jednotky **A3** sejmut, postupujte v opačném pořadí.

#### 3. Sestavení láhve na pití a odsátí vzduchu z lahve

- 3.1 Chcete-li sestavit láhev na pití, našroubujte víčko **A6** na hrdlo láhve **A1** nebo **A7**. Utáhněte řádně víčko **A6**. Při přenášení láhve se ujistěte, zda je její nálevka řádně uzavřena, aby nedošlo k rozliti obsahu láhve.
- 3.2 Chcete-li sestavit láhev a odsát z ní vzduch, nasadte vakuové víčko **A8** na hrdlo láhve **A1** nebo **A7**. Pevně vakuové víčko **A8** zajistěte. Poté pomocí háčku pohybem nahoru a dolů odsajte vzduch. Jakmile je vzduch odsátý, bude obtížné s háčkem pohybovat. Na straně víčka se nachází uvolňovací ventil. Před vypitím nápoje, stiskněte ventil, abyste uvolnili podtlak uvnitř láhve.

#### Varování:

Pokud je tělo lahve vzhůru nohama, neprovádějte odsávání vzduchu ani uvolnění tlaku.



### POUŽITÍ PŘÍSTROJE

1. Ujistěte se, zda je motorová jednotka **A3** vypnuta a odpojena od síte.
2. Vložte ingredience, které chcete rozmixovat do míchací nádoby **A1** nebo **A7**. Doporučujeme vám vkládat potraviny do nádoby **A1** nebo **A7** v pořadí, jaké je uvedeno v části „Rychlý průvodce zpracováním ingrediencí“. Nádobu **A1** a **A7** mohou být zaplněny potravinami až po rysku MAX 600 ml. Nevkládejte do nádoby **A1** nebo **A7** více potravin nebo tekutin.

#### Varování:

Před nalitím horkých tekutin do míchací nádoby **A1** nebo **A7** a jejich mixováním, nechejte tyto tekutiny vychladnout minimálně na teplotu 40 °C.



3. Sestavte míchací nádobu a potom připojte tuto sestavu k motorové jednotce **A3** podle pokynů, které jsou uvedeny v části „Sestavení a rozebrání přístroje“.

4. Připojte zástrčku napájecího kabelu k síťové zásuvce a stiskněte pulsní spínač **A4**, aby došlo k zapnutí mixéru.

Při stisknutí tlačítka „SOFT“, pracovní doba je 40 sekund, se spustí program pro mixování měkkých potravin, jako jsou jahody, rajčata, banány atd. Při stisknutí tlačítka „HARD“, pracovní doba je 60 sekund, se spustí program vhodný pro mixování tvrdších potravin, jako jsou mrkev, jablka, hrušky atd. Po dokončení mixování se rozsvítí všechny fázové kontrolky a kontrolky otáček budou blikat. Potom můžete mixér odpojit od síťové zásuvky a můžete vypít připravený nápoj.

#### Poznámka:

Funkce „SOFT“ a „HARD“ jsou automatické pracovní programy.

Stisknutí jakéhokoli tlačítka může zapnutý přístroj zastavit. Potřebujete-li provadět mixování delší dobu, aby byl smoothie nápoj kvalitnější, můžete stisknout tlačítko funkce znovu, aby mixér pracoval několik dalších sekund. Mixér můžete zastavit opětovným stisknutím tlačítka.

#### Varování:

Maximální provozní doba jsou 2 minuty. Nenechávejte mixér v nepetrženém chodu déle, než je výše uvedená doba. Potom nechejte přístroj 2 minuty vychladnout. Jsou-li mixovány tužší potraviny nebo hustější tekutiny, nenechávejte přístroj v chodu déle než 1 minutu.



5. Dojde-li k nalepení potravin na nožovou jednotku **A2** nebo na stěny mixovací nádoby **A1** nebo **A7**, vypněte mixér a odpojte jej od síťové zásuvky. Ujistěte se, zda došlo k úplnému zastavení otáčení nožové jednotky **A2**. Sejměte sestavu mixovací nádoby z motorové jednotky **A3** a otočte ji tak, aby se nožová **A2** nacházela nahore. Sejměte nožovou jednotku **A2**. Při čištění nožové jednotky **A2** a stěn nádoby na mixování **A1** nebo **A7** použijte plastovou stěrku. Sestavte mixovací nádobu znovu dohromady s nožovou hlavou a upevněte ji opět k motorové jednotce **A3**. Připojte napájecí kabel k síťové zásuvce a pokračujte v mixování.
6. Po dokončení mixování odpojte napájecí kabel mixéru od síťové zásuvky. Ujistěte se, zda došlo k úplnému zastavení nožové jednotky **A2** a sejměte sestavu nádoby na mixování z motorové jednotky **A3**.
7. Otočte nádobu na mixování **A1** nebo **A7** tak, aby byla nožová jednotka **A2** nahore. Sejměte nožovou jednotku **A2** a je-li to nutné, uzavřete láhev **A1** nebo **A7** víčkem **A6**, nebo nalijte obsah nádoby do jiné vhodné láhve.

8. Očistěte všechny použité díly mixéru podle pokynů uvedených v části „Čištění a údržba“.

### RYCHLÝ PRŮVODCE ZPRACOVÁNÍM INGREDIENCÍ

- Chcete-li dosáhnout optimálních výsledků mixování, vkládejte ingredience do mixovací nádoby **A1** nebo **A7** v následujícím pořadí: tekutiny, čerstvé ovoce, mražené ovoce, jogurty a zmrzlina.
- Nejdříve nakrájejte velké potraviny, jako jsou ovoce nebo zelenina, na menší kousky velké asi 2,5 cm a potom je rozmixujte.
- Tento smoothie mixer není určen pro mačkání brambor, míchání těsta, šlehání vajec nebo mletí syrového masa.

Ingredience	Doporučené programy mixéru
Nakrájejte ovoce a zeleninu na malé kousky	SOFT
Smoothie nápoje a koktejly	HARD
Salsa	SOFT
Omáčky	SOFT
Dětská strava, přílohy	HARD



#### Poznámka:

Uvedené doby zpracování jsou pouze orientační. Aktuální doba mixování závisí na velikosti potravin, na jejich množství a na požadované finální konzistenci.

### ČIŠTĚNÍ A ÚDRŽBA

- Před čišněním tohoto přístroje se ujistěte, zda je vypnutý a odpojený od síťové zásuvky. Rozdělte tento přístroj na jednotlivé díly. Před rozděláním přístroje se ujistěte, zda již došlo k zastavení rotujících dílů.
- Omyjte rádně nožovou jednotku **A2** a vyprázdněnou mixovací nádobu **A1** nebo **A7** v teplé vodě v neutrálním saponátovém roztoku. Potom tyto části opláchněte pod tekoucí čistou vodou, osušte je měkkou utěrkou a nechte je oschnout. Jestliže jste použili víčko **A6**, očistěte jej stejným způsobem. Doporučujeme vám omyvat všechny díly ihned po jejich použití, aby se na nich rozmixované potraviny nenalepily. Zaschlé potraviny se velmi těžko odstraňují. Nožová jednotka **A2**, láhve **A1** a **A7** i víčko **A6** mohou být umývány v myčce.



#### Varování:

Při snímání nebo čišnění nožové jednotky **A2** buďte velmi opatrní, abyste se neporanili. Hrany nožů **A2** jsou ostré.

Některé potraviny mohou způsobit zbarvení mixovacích nádob **A1** a **A7**. To ovšem nemá žádný vliv na provoz tohoto přístroje.

- Při čišnění povrchu motorové jednotky **A3** používejte hadřík navlhčený ve slabém saponátovém roztoku. Po omytí pomocí saponátového roztoku otřete povrch hadříkem navlhčeným v čisté vodě a potom otřete povrch do sucha.
- Nikdy neponožujte motorovou jednotku **A3** nebo napájecí kabel do vody nebo do jiné kapaliny. Při čišnění tohoto přístroje nepoužívejte rozpouštědla, ředidla nebo abrazivní čisticí prostředky. Tyto látky by mohly poškodit povrch přístroje.

### ULOŽENÍ

- Nebudete-li tento přístroj používat, uložte jej na čistém a suchém místě, na které nemají přístup děti.

### TECHNICKÉ ÚDAJE

Rozsah napájecího napětí.....	220–240 V~
Jmenovitá frekvence.....	50/60 Hz
Jmenovitý výkon .....	800 W
Třída ochrany (proti úrazu elektrickým proudem) .....	II
Hlučnost .....	85 dB(A)

Pro tato zařízení je deklarována hodnota emisí hluku 85 dB (A), což představuje akustickou výstupní úroveň A vzhledem k referenčnímu akustickému výkonu 1 pW.

#### Úroveň ochrany proti úrazu elektrickým proudem:

Třída II - Ochrana proti úrazu elektrickým proudem je zajištěna dvojitou nebo zesílenou izolací.

Vyhrazujeme si právo na provádění změn textu a technických parametrů.

### POKYNY A INFORMACE O NAKLÁDÁNÍ S POUŽITÝM OBALEM

Použitý obalový materiál odložte na místo určené obcí k ukládání odpadu.

### LIKVIDACE POUŽITÝCH ELEKTRICKÝCH A ELEKTRONICKÝCH ZAŘÍZENÍ



Tento symbol na produktech anebo v průvodních dokumentech znamená, že použité elektrické a elektronické výrobky nesmí být přidány do běžného komunálního odpadu. Ke správné likvidaci, obnově a recyklaci předejte tyto výrobky na určená sběrná místa. Alternativně v některých zemích Evropské unie nebo jiných evropských zemích můžete vrátit své výrobky místnímu prodejci při koupi ekvivalentního nového produktu.

Správnou likvidací tohoto produktu pomůžete zachovat cenné přírodní zdroje a napomáháte prevenci potenciálních negativních dopadů na životní prostředí a lidské zdraví, což by mohly být důsledky nesprávné likvidace odpadů. Další podrobnosti si vyžádejte od místního úřadu nebo nejbližšího sběrného místa.

Při nesprávné likvidaci tohoto druhu odpadu mohou být v souladu s národními předpisy uděleny pokuty.