



## **CZ ■ Zavařovací hrnec**

*Návod k použití v originálním jazyce*

### ČTĚTE POZORNĚ A USCHOVEJTE JE PRO BUDOUCÍ POUŽITÍ.

- Tento spotřebič mohou používat děti ve věku 8 let a starší a osoby se sníženými fyzickými, smyslovými nebo mentálními schopnostmi nebo s nedostatkem zkušeností a znalostí, pokud jsou pod dozorem nebo byly poučeny o používání spotřebiče bezpečným způsobem a rozumí případným nebezpečím.
- Děti si se spotřebičem nesmějí hrát.
- Čištění a údržbu prováděnou uživatelem nesmějí vykonávat děti bez dozoru.
- Pokud je přívodní kabel poškozen, musí být vyměněn autorizovaným servisním střediskem nebo jinou podobně kvalifikovanou osobou, aby se zabránilo vzniku nebezpečné situace. Spotřebič s poškozeným přívodním kabelem je zakázáno používat.
- Tento spotřebič nesmějí používat děti. Udržovat spotřebič a jeho přívod mimo dosah dětí.
- Spotřebič je určen pouze pro použití v domácnosti. Není určen pro použití v prostorách, jako jsou:
  - kuchyňské kouty pro personál v obchodech, kancelářích a ostatních pracovištích;
  - hotelové nebo motelové pokoje a jiné obytné prostory;
  - zemědělské farmy;
  - podniky zajišťující nocleh se snídaní.
- Přístupné povrchy spotřebiče jsou zahřáté při jeho použití a po ukončení používání v důsledku zbytkového tepla. Nedotýkejte se zahřátého povrchu. Pro manipulaci se spotřebičem používejte tepelně izolované rukojeti.
- Spotřebič neponořujte do vody ani jej neomývejte pod proudem tekoucí vody.
- Povrch, který přichází do kontaktu s potravinami, otřete měkkou houbičkou mírně navlhčenou v čisté teplé vodě a poté otřete dosucha čistou utěrkou.



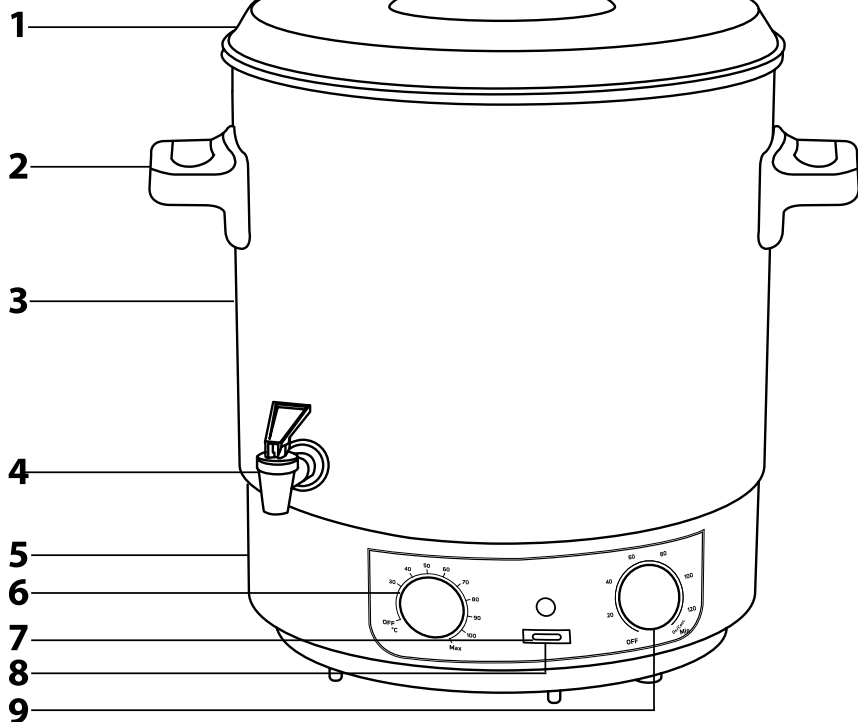
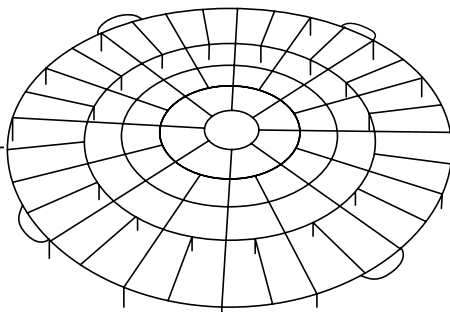
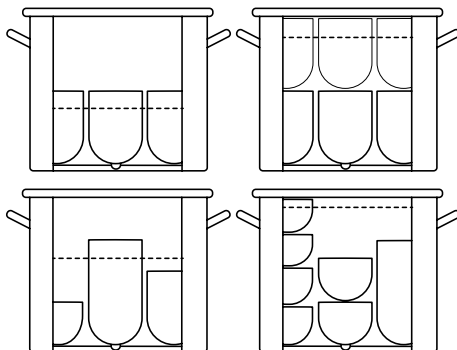
#### **Varování:**

Nesprávné použití může vést k poranění. Nesprávné použití může vést k poranění.

- Tento spotřebič slouží k zavařování ovoce a zeleniny, pro přípravu horkých nápojů, polévek a omáček, blanširování ovoce a zeleniny apod. Nepoužívejte jej k jiným účelům, než pro které je určen.
- Spotřebič nepoužívejte v průmyslovém prostředí nebo venku.
- Před připojením spotřebiče k síťové zásuvce se ujistěte, že se shoduje jmenovité napětí uvedené na jeho typovém štítku s napětím ve vaší zásuvce.

- Spotřebič připojujte k pouze řádně uzemněné síťové zásuvce. Nepoužívejte prodlužovací kabel nebo rozdvojku. V případě nutnosti použijte prodlužovací kabel, který je dimenzován na příkon tohoto spotřebiče.
- Spotřebič nepokládejte na elektrický nebo plynový vaříč ani do jeho blízkosti, na odkapávací desku dřezu, okraj stolu, na nestabilní nebo nerovné povrchy. Spotřebič instalujte vždy na vodorovný, suchý a stabilní povrch. Nad spotřebičem musí být zajištěn dostatečný prostor pro jeho bezpečné plnění.
- Spotřebič nepoužívejte v bezprostředním okolí vany, sprchy nebo bazénu apod. nebo v místě, kde se může vyskytnout stříkající voda.
- Spotřebič používejte při okolní teplotě v rozsahu 5 až 35 °C.
- Spotřebič používejte pouze s originálním příslušenstvím, které je s ním dodáváno.
- Před uvedením spotřebiče do chodu se vždy ujistěte, že je řádně sestaven a naplněn tekutinou.
- Minimální množství tekutiny, kterým se hrnec plní, je přibližně 5 l. Hrnec nenaplňujte až po okraj. Plňte jej maximálně do úrovně 5 cm pod horním okrajem hrnce. V případě přeplnění hrozí nebezpečí vystříknutí zahřáté tekutiny.
- Při manipulaci s horkými tekutinami a potravinami dbejte zvýšené opatrnosti. Horká pára nebo rozstříknutí horkých tekutin a potravin může způsobit opaření.
- Při použití může docházet k úniku páry okolo víka. Dbejte zvýšené opatrnosti, aby nedošlo k opaření.
- Spotřebič nespouštějte naprázdno. Nesprávné používání může nepříznivě ovlivnit jeho životnost. Pro případ náhodného spuštění naprázdno je spotřebič vybaven tepelným jističem, které jej vypne v případě přehřátí, aby nedošlo k jeho poškození. Před dalším použitím je třeba nechat spotřebič alespoň 30 minut vychladnout. Tekutinu nedoplňujte do hrnce bezprostředně poté, co došlo k jeho vypnutí.
- Do zahřátého spotřebiče nelijte ledově studenou vodu. Jinak by mohlo dojít k popraskání smaltovaného povrchu hrnce.
- Spotřebič vždy vypněte a odpojte od síťové zásuvky, pokud ho nebudete používat a pokud ho necháváte bez dozoru, před přemístěním a čištěním. Před přemístěním a čištěním nechejte spotřebič vychladnout.
- Spotřebič nepřemísťujte, když je zahřátý nebo když je naplněn zahřátou tekutinou nebo zavařovacími sklenicemi.
- Spotřebič udržujte v čistotě. Čištění provádějte dle pokynů uvedených v kapitole Čištění a údržba.
- Dbejte na to, aby se vidlice přívodního kabelu nedostala do kontaktu s vodou nebo vlhkostí. Na přívodní kabel nepokládejte těžké předměty. Dbejte na to, aby nevisel přes okraj stolu nebo aby se nedotýkal horkého povrchu.
- Spotřebič odpojíte od síťové zásuvky tahem za zástrčku přívodního kabelu, nikoli za kabel. Jinak by mohlo dojít k poškození přívodního kabelu nebo zásuvky.

- Spotřebič nepoužívejte, pokud nefunguje správně nebo jeví jakékoli známky poškození. Aby se zabránilo vzniku nebezpečné situace, spotřebič neopravujte sami ani jej nijak nepravujte. Veškeré opravy svěřte autorizovanému servisnímu středisku. Zásahem do spotřebiče se vystavujete riziku ztráty zákonného práva z vadného plnění, případně záruky za jakost.

**A****10****B**

- Před použitím tohoto spotřebiče se prosím seznámte s návodem k jeho obsluze, a to i v případě, že jste již obeznáni s používáním spotřebičů podobného typu. Spotřebič používejte pouze tak, jak je popsáno v tomto návodu k použití. Návod uschovejte pro případ další potřeby.
- Minimálně po dobu trvání zákonného práva z vadného plnění, případně záruky za jakost doporučujeme uchovat originální přepravní karton, balicí materiál, pokladní doklad a potvrzení o rozsahu odpovědnosti prodávajícího nebo záruční list. V případě přepravy doporučujeme zabalit spotřebič opět do originálního krabice od výrobce.

## POPIS SPOTŘEBIČE

- A1** Odnímatelné víčko signalizuje udržování nastavené teploty.
- A2** Tepelně izolované rukojty
- A3** Hrnec, objem 27 l  
Pojme až 14 ks zavařovacích sklenic o objemu 1 l.
- A4** Výpustní kohout
- A5** Základna  
je opatřena přívodním kabelem.
- A6** Regulator termostatu  
umožňuje plynulý nastavení teploty v rozsahu 30 až 100 °C (±5 °C).
- A7** Světelná kontrolka
- A8** Přepínač pro zapnutí a vypnutí zvukové signalizace
- A9** Časovač  
umožňuje nastavení času automatického vypnutí v rozsahu 20 až 120 min nebo nastavení nepřetržitého provozu.
- A10** Zavařovací rošt, Ø 31

## ÚČEL POUŽITÍ

- Zavařovací hrnec slouží k zavařování ovoce, zeleniny apod., k přípravě horkých nápojů, jako je svařené víno, punč, čaj apod., a jejich stažení do sklenic, lahvi apod., k ohřevu polévek a omáček a k blanšování ovoce, zeleniny apod.

## PŘED PRVNÍM POUŽITÍM

- Ze spotřebiče a jeho příslušenství sejměte veškeré obalové materiály včetně reklamních štítků a etiket.
- Vnitřní prostor hrnce **A3** vyčistěte navlhčeným hadříkem. Naplňte jej zhruba 5 l čisté vody a vodu v něm nechejte zhruba 10 minut převařit. Poté nechejte spotřebič vychladnout. Pod výpustní kohout **A4** umístěte vhodnou nádobu a vodu do ní vypustte. Podrobné pokyny k ovládní spotřebiče jsou uvedeny v následující kapitole.



### Poznámka:

Při prvním spuštění se může objevit mírný zápach. To je zcela normální jev, který zaktórně zmizí.

- Nyní je spotřebič připraven k použití.

## POUŽITÍ SPOTŘEBIČE

- Spotřebič umístěte na vodorovný, suchý a stabilní povrch a zcela rozvířte přívodní kabel.
- Hrnec **A3** naplňte požadovaným množstvím vody nebo jiné tekutiny, tj. minimálně 5 l, ale maximálně 5 cm pod horní okraj hrnce **A3**.
- Pokud chcete použít spotřebič k zavařování, na dno hrnce **A3** nejprve umístěte zavařovací rošt **A10**. Na zavařovací rošt **A10** umístěte zavařovací nádoby a poté doplňte potřebné množství vody. Zavařovací nádoby nikdy nepokládejte přímo na dno zavařovacího hrnce **A3**. Zavařovací nádoby mohou mít různou výšku a tvar a měly by být ponořeny ve vodě ze ¾ až ¾. Pokud je skládáte na sebe do dvou nebo více řad, nádoby v nejvyšší řadě by měly být ponořeny do ¾ své výšky, viz obrázek B.
- Hrnec **A3** uzavřete víkem **A1** a přívodní kabel připojte k síťové zásuvce. Přepínač **A8** nastavte do polohy - a regulátorem termostatu **A6** zvolte požadovanou teplotu zavařování. Časovač **A9** nastavte do polohy „On/Cont.“ (nepřetržitý provoz). Nyní je zahájen proces zahřívání. Světelná kontrolka **A7** se rozsvítí. Tím je signalizováno zahřívání spotřebiče na požadovanou teplotu. Po dosažení nastavené teploty se ozve akustická signalizace a světelná kontrolka **A7** zhasne.
- Po zahřátí spotřebiče na požadovanou teplotu uveďte přepínač **A8** do polohy označené symbolem **0** a časovačem **A9** nastavte požadovanou dobu zavařování. Světelná kontrolka **A7** se bude během provozu rozsvěcovat a zhasínat. Tím je signalizováno udržování nastavené teploty.
- Po nastavení časovače **A9** již nemějte nastavení regulatoru termostatu **A6**. Jinak může dojít k chybě v odpočítávání času a časovač **A9** bude nutné znovu nastavit. Po uplynutí nastaveného času se ozve zvuková signalizace a dojde k automatickému vypnutí spotřebiče.
- Po ukončení zavařování nechejte obsah hrnce **A3** chvíli zchladnout. Vodu vypustte výpustním kohoutem **A4**, ale ne však zcela. Dno hrnce **A3** nechejte zakryté vodou až do úplného vychladnutí. Vypuštění vody z hrnce **A3** lze provést dvěma způsoby, a to stlačením páky výpustního kohoutu **A4** dolů nebo zdvihnutím páky nahoru. Po zdvihnutí nahoru se páka aretuje a není jí třeba přidávat. Voda se bude vypouštět, dokud budete přidržovat páku stlačenou dolů nebo dokud bude aretována ve zdvihnuté poloze. Po vypuštění většího množství vody se doporučuje použít druhý způsob, tj. zdvihnutí páky nahoru. Po vypuštění vody opatrně vyjměte zavařovací nádoby pomocí kleští nebo čňapky. Sklenice nechejte zvolna vychladnout dnem vzhůru na utěrce. Plechovky ponořte do studené vody.

- Spotřebič lze rovněž použít k ohřevu polévek, omáček a jiných viskózních tekutin, k přípravě svařeného vína, punče, horkého čaje apod. V tomto případě zajistěte, aby byl ze zavařovacího hrnce **A3** vyjmut zavařovací rošt **A10**.
- Po zahřátí tekutiny na požadovanou teplotu nastavte přepínač **A8** do polohy - a regulátorem termostatu **A6** zvolte teplotu. Časovač **A9** nastavte do polohy „On/Cont.“ (nepřetržitý provoz). Po dosažení nastavené teploty se ozve akustická signalizace a světelná kontrolka **A7** zhasne. Přepínač **A8** uveďte do polohy označené symbolem **0**. Časovačem **A9** nastavte dobu, po kterou chcete tekutiny ohřívát nebo udržovat v teplém stavu při zvolené teplotě. Potébežte-li během provozu upravit nastavení teploty, nastavte znovu i časovač **A9**. Takovým příkladem může být, že chcete tekutiny určitou dobu vařit a poté je chcete udržovat v teplém stavu. Nastavte-li časovač **A9** do polohy „On/Cont.“, spotřebič bude nepřetržitě ohřívát tekutiny a nedojde k jeho automatickému vypnutí.
- Viskózní tekutiny je třeba stále míchat během faze zahřívání, aby nedošlo k jejich splátní. Pravidelné míchání je vyžadováno i při jejich udržování v teplém stavu.
- Výpustní kohout **A4** je vhodný pro stažení tekutin s nízkou viskozitou, jako je např. svařené víno, punč, horký čaj apod. Nepoužívejte jej ke stažení polévek, omáček apod. Pro odebrání omáčky, polévky apod. ze zavařovacího hrnce **A3** je vhodné použít naběračku.
- Po ukončení používání nastavte regulator termostatu **A6** a časovač **A9** do polohy OFF (vypnutu) a spotřebič odpojte od síťové zásuvky. Před jakoukoli další manipulací nechejte spotřebič vychladnout.

## RADY A TIPY PRO ZAVAŘOVÁNÍ

- K zavařování používejte pouze kvalitní, čerstvé a zralé suroviny. Před zavařováním suroviny důkladně omyjte vlažnou vodou a nechejte je volně uschnout.
- Zavařovací nádoby (sklenice, plechovky apod.) musí být před plněním sterilizovány. Totéž platí pro jejich uzávěry. Nedotýkejte se sterilizovaných nádob ani jejich uzávěrů zevnitř. Nepoužívejte poškozené nádoby nebo uzávěry.
- Sklenice naplňte maximálně 2 cm pod horní okraj. Zavařujete-li mixované pokrm, dřeně, kečupy apod., zavařovací sklenice plňte maximálně 3 až 4 cm pod horní okraj.
- Při zavařování masa nebo uzenin (párky apod.) plňte nádoby jen do ¾ jejich objemu. Před zavařováním zbytek masa kostí. Vložte jej do sklenic ještě teplé a případně jej zalijte pycpenou stávou apod. Zavařené maso nechejte stát do druhého dne a poté jej zavařte ještě jednou po dobu 1 hodiny.
- Nezavařujte pokrm, které obsahují smetanu nebo mouku. Tyto suroviny se přidávají až při ohřívání jídla.
- Po naplnění zavařovací sklenice vždy řádně uzavřete.
- Doba zavařování se počítá až od dosažení požadované teploty.
- Ekonomickou metodou zavařování je sterilizace v páře. Hrnec **A3** se naplní vodou jen zhruba do úrovně 15 cm a sklenice se postaví na zavařovací rošt **A10**. Jestliže se voda částečně vyvaří, doplňte ji a zároveň prodlužte dobu zavařování o čas, který byl třeba k opětovnému dosažení požadované teploty.
- Sklenice a plechovky je vhodné označit obsahem a datem zavařování. Zavařené potraviny skladujte nejlépe v chladu a temnu.
- Zavařené potraviny mají velmi dlouhou trvanlivost, nikoli však neomezenou. Proto je kontrolujte a průběžně konzumujte. Pokud otevřená sklenice vykazuje jakékoli známky zkažení (zápach, povlak na povrchu apod.), nikdy její obsah nekonsumujte.
- Tento návod obsahuje pouze základní rady a tipy k zavařování, nikoli přesné postupy. Recepty pro přípravu nálevů a přesné postupy zavařování najdete v naučné literatuře.

## RYCHLÝ PRŮVODCE ZAVAŘOVÁNÍM

SUROVINY	NASTAVENÍ TEPLOTY	DOPORUČENÁ DOBA ZAVAŘOVÁNÍ
Ovoce		
Merušky	90 °C	30 min
Broskve	90 °C	30 min
Hrušky (měkké)	90 °C	30 min
Hrušky (tvrdé)	90 °C	50 min
Jahody	80 °C	25 min
Borůvky	85 °C	30 min
Maliny	80 °C	25 min
Zelenina		
Květák	100 °C	90 min
Zelí bílé nebo červené	90 °C	120 min
Hrášek	100 °C	130 min
Okurky nakládačky	90 °C	30 min
Chřest	100 °C	100 min
Maso		
Maso tepelně upravené vařením, dušením nebo pečením	100 °C	90 + 60 min (zavařování 1. + 2. den)
Hotový guláš	100 °C	60 min
Párky	100 °C	120 min



### Poznámka:

Výše uvedené doby jsou pouze orientační a nezahrnují dobu potřebnou k dosažení požadované teploty. Skutečná doba zavařování se může lišit v závislosti na velikosti suroviny. Vždy dodržujte časy uvedené v konkrétních receptech.

## ČIŠTĚNÍ A ÚDRŽBA

### 1. BĚŽNÉ ČIŠTĚNÍ

- Před čištěním spotřebiče vypněte, odpojte od síťové zásuvky a nechte jej vychladnout.
- Zbýlý obsah hrnce **A3** vylijte nebo vypusťte kohoutem **A4** do vhodné nádoby. Vnitřní prostor hrnce **A3** vypláchněte čistou teplou vodou. V případě potřeby jej otřete navlhčeným hadříkem s přídavkem malého množství neutrálního kuchyňského saponátu. Po aplikaci saponátu jej řádně vypláchněte čistou vodou.
- Výpustní kohout **A4** je pro snadnější čištění rozebíratelný. Z kohoutu **A4** odšroubujte páku a důkladně ji opláchněte pod čistou tekoucí vodou s přídavkem malého množství neutrálního kuchyňského saponátu. Nečistoty usazené uvnitř výpustního kohoutu **A4** můžete vyčistit za použití vody a malého kartáčku s jemnými štětinami. Po vyčištění našroubujte páku zpět. Na závěr nechte výpustní kohout **A4** propláchnout, a to tak, že hrnce **A3** naplníte čistou vodou, kterou pak vypustíte kohoutem **A4** do vhodné nádoby.
- K čištění vnějšího povrchu spotřebiče použijte hadřík mírně navlhčený ve slabém roztoku saponátového čistícího přípravku. Po aplikaci saponátového přípravku otřete povrch hadříkem mírně navlhčeným v čisté vodě a pak jej vytřete dosucha.
- Spotřebič ani jeho přírodní kabel nemyjte pod tekoucí vodou ani jej neponořujte do vody nebo jiné tekutiny. K čištění spotřebiče nepoužívejte ředidla, čistící prostředky s abrazivním účinkem apod. Jinak může dojít k narušení jeho povrchové úpravy.

### 2. ODŠTRAŇOVÁNÍ VODNÍHO KAMENE

- Pro odstraňování vodního kamene lze použít roztok připravený z vody a octa nebo kyseliny citrónové. Doporučený poměr ředění vody a octa je 1:1. Doporučené ředění kyseliny citrónové jsou přibližně dvě kávové lžičky na půl litru vody. Do hrnce **A3** nalijte připravený odvápnovací roztok, zahřejte jej zhruba na teplotu 80 °C a nechte jej odstát 30 až 60 minut. Poté roztok vypusťte výpustním kohoutem **A4** nebo vylijte. Hrnce **A3** řádně vypláchněte a před dalším použitím v něm nechte převařit čistou vodu.

## SKLADOVÁNÍ

- Pokud nebudete spotřebič používat, uložte jej na čisté, suché místo mimo dosah dětí. Přírodní kabel lze smotat do spodní části základny **A5**.

## TECHNICKÉ ÚDAJE

Jmenovitý rozsah napětí.....220–240 V~  
 Jmenovitý kmitočet.....50/60 Hz  
 Jmenovitý příkon.....1 800 W

Změny textu a technických parametrů vyhrazeny.

## POKYNY A INFORMACE O NAKLÁDÁNÍ S POUŽITÝM OBALEM

Použitý obalový materiál odložte na místo určené obcí k ukládání odpadu.

## LIKVIDACE POUŽITÝCH ELEKTRICKÝCH A ELEKTRONICKÝCH ZAŘÍZENÍ



Tento symbol na produktech anebo v průvodních dokumentech znamená, že použité elektrické a elektronické výrobky nesmí být přidány do běžného komunálního odpadu. Ke správné likvidaci, obnově a recyklaci předejte tyto výrobky na určená sběrná místa. Alternativně v některých zemích Evropské unie nebo jiných evropských zemích můžete vrátit své výrobky místnímu prodejci při koupi ekvivalentního nového produktu.

Správnou likvidací tohoto produktu pomůžete zachovat cenné přírodní zdroje a napomáháte prevenci potenciálních negativních dopadů na životní prostředí a lidské zdraví, což by mohly být důsledky nesprávné likvidace odpadů. Další podrobnosti si vyžádejte od místního úřadu nebo nejbližšího sběrného místa.

Při nesprávné likvidaci tohoto druhu odpadu mohou být v souladu s národními předpisy uděleny pokuty.

Pro podnikové subjekty v zemích Evropské unie  
Chcete-li likvidovat elektrická a elektronická zařízení, vyžádejte si potřebné informace od svého prodejce nebo dodavatele.

Likvidace v ostatních zemích mimo Evropskou unii  
Tento symbol je platný v Evropské unii. Chcete-li tento výrobek zlikvidovat, vyžádejte si potřebné informace o správném způsobu likvidace od místních úřadů nebo od svého prodejce.



Tento výrobek splňuje veškeré základní požadavky směrnice EU, které se na něj vztahují.