



## **CZ - Čistička vzduchu se zvlhčovačem**

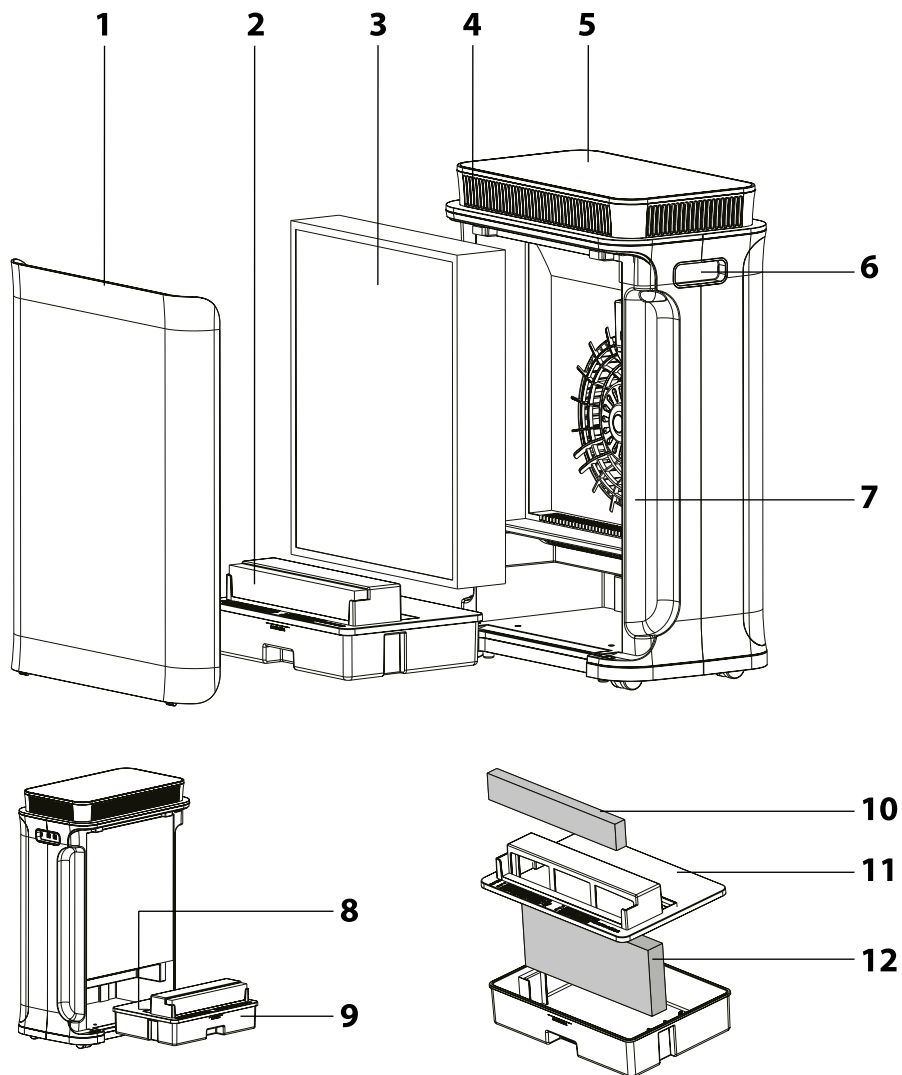
*Návod k použití v originálním jazyce*

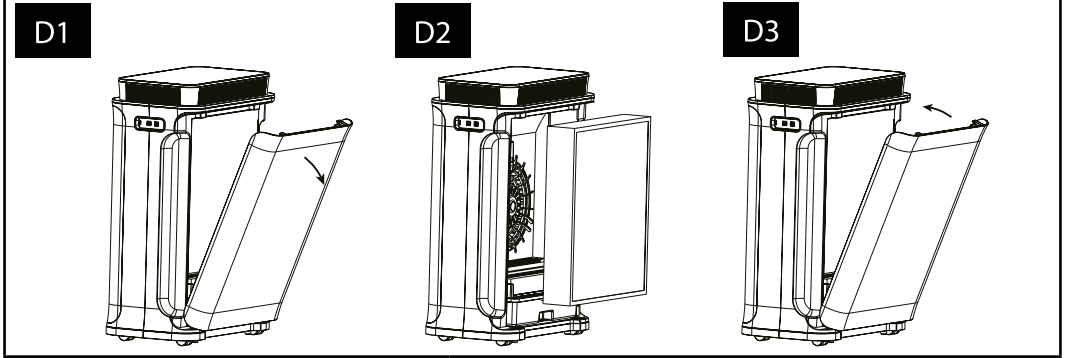
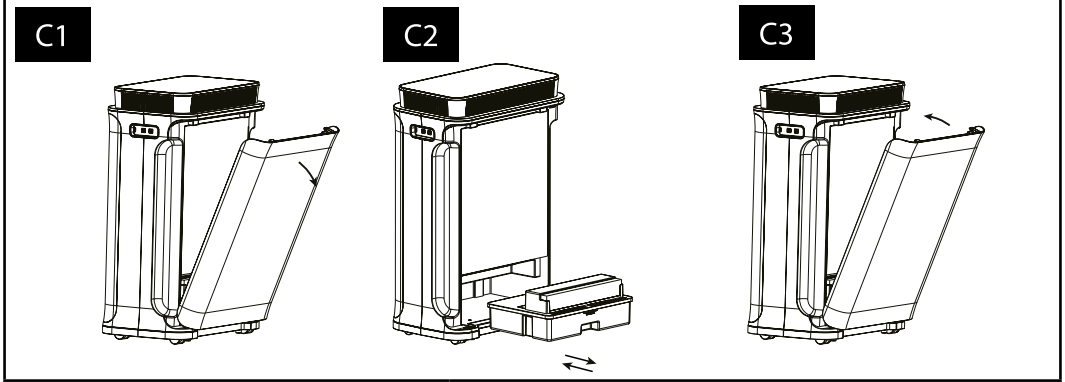
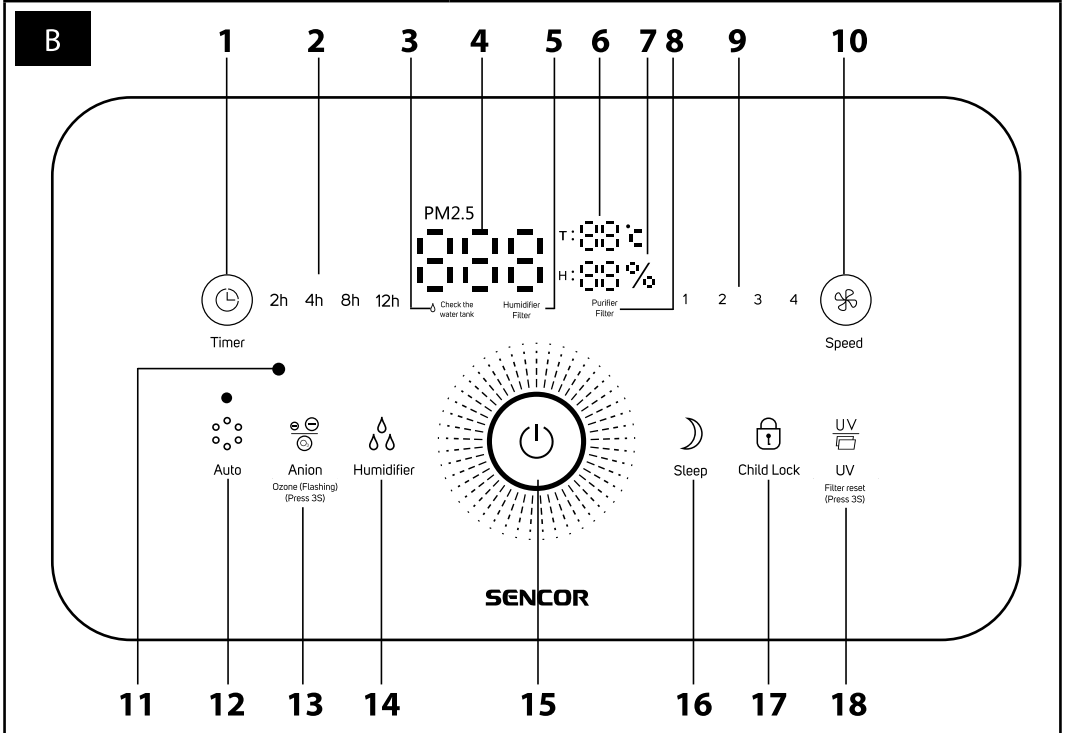
**ČTĚTE POZORNĚ A USCHOVEJTE JE PRO BUDOUCÍ POUŽITÍ.****Obecná upozornění**

- Tento spotřebič mohou používat děti ve věku 8 let a starší a osoby se sníženými fyzickými, smyslovými nebo mentálními schopnostmi nebo s nedostatkem zkušeností a znalostí, pokud jsou pod dozorem nebo byly poučeny o používání spotřebiče bezpečným způsobem a rozumí případným nebezpečím.
- Děti si se spotřebičem nesmějí hrát. Čištění a údržbu nesmějí provádět děti bez dozoru.
- Pokud je přívodní kabel poškozen, jeho výměnu svěřte odbornému servisnímu středisku, aby se zabránilo vzniku nebezpečné situace. Spotřebič s poškozeným přívodním kabelem je zakázáno používat.
- Před čištěním nebo jinou údržbou musí být spotřebič odpojen od sítě. Dodržujte pokyny k čištění a ostatní údržbě prováděné uživatelem, které jsou uvedeny v tomto návodu k použití.
- V zásobníku používejte vždy čistou a studenou vodu a při plnění dodržujte rysku maximální hladiny vody, která je na zásobníku vyznačena. Nikdy nepřekračujte tuto rysku. Čistěte zásobník na vodu podle pokynů uvedených v tomto návodu k použití.
- Používání spotřebiče by se měla věnovat pozornost, protože produkuje vodní páru.
- Při plnění nebo čištění odpojte spotřebič vytažením vidlice ze zásuvky.
- Uvědomte si, že vysoké hodnoty vlhkosti mohou podporovat růst biologických organismů v životním prostředí.

- **Nedovolte, aby se oblast kolem spotřebiče stala vlhkou nebo mokrou. Pokud nastane orosení, přepněte spotřebič na nižší výkon. Pokud není možné výkon snížit, používejte spotřebič přerušovaně. Nedovolte, aby savé materiály takové jako koberce, záclony, závěsy nebo ubrusy zvlhly.**
- **Nikdy nenechávejte vodu v nádržce, když se spotřebič nepoužívá.**
- **Před uložením vyprázdněte zásobník na vodu a vyčistěte jej podle pokynů v tomto návodu. Před dalším použitím spotřebič vyčistěte.**
- Tento spotřebič je určen pouze pro použití v domácnosti. Spotřebič používejte pouze pro účel, ke kterému je určen a způsobem, který je popsán v tomto návodu k použití. Jakékoli jiné použití, které není doporučeno výrobcem, může způsobit požár, úraz elektrickým proudem nebo zranění osob.
- Nepoužívejte tento spotřebič venku.
- Spotřebič používejte pouze na rovném, čistém, suchém, pevném a stabilním povrchu.
- Nepokládejte tento spotřebič na měkký povrch, jako jsou postele nebo pohovky, protože by mohlo dojít k převržení spotřebiče, k zablokování otvoru pro přívod vzduchu nebo otvoru pro výstup vzduchu.
- Nikdy neblokujte otvory pro vstup vzduchu ani mřížku pro výstup vzduchu.
- Nikdy nevhazujte nebo nevkładejte žádné předměty do otvorů spotřebiče.
- Aby se zabránilo nebezpečí požáru nebo úrazu elektrickým proudem, připojte tento spotřebič přímo ke správnému typu elektrické zásuvky se střídavým napájecím napětím.
- Na spotřebič nepokládejte žádné předměty.
- Napájecí kabel vedte mimo rušná místa. Napájecí kabel umístěte na místa, kde je minimální pohyb a kde se o něj nemůže zakopnout.
- Aby se zabránilo nebezpečí požáru, nikdy nepokládejte napájecí kabel pod koberec, běhoun nebo jiné podobné doplňky ani jej nepokládejte do blízkosti tepelných průduchů, radiátorů, sporáku nebo ohřivačů.
- Aby se zabránilo nebezpečí úrazu elektrickým proudem, neponožte spotřebič, napájecí kabel ani síťovou zástrčku do vody nebo jiné tekutiny. Nepoužívejte tento spotřebič v blízkosti vody.
- Udržujte spotřebič mimo zdroje tepla nebo otevřeného ohně.
- Neprovazujte spotřebič v prostředí, kde se často používají oleje (např. v kuchyni při smažení). Tento spotřebič není určen k odstranění olejových nebo mastných nečistot, které se ve vzduchu mohou vyskytnout.
- Nepoužívejte spotřebič ve vlhkém prostředí (např. koupelna). Nepoužívejte spotřebič na místech s výskytem hořlavých nebo výbušných látek, nebo na místech, kde by se mohl snadno vznítit.
- Děti nemohou rozpoznat rizika spojená s používáním elektrických spotřebičů. Proto dávejte na děti vždy pozor, pohybují-li se v blízkosti tohoto spotřebiče.
- Tento spotřebič je vybaven ventilátorem.
- Aby se snížilo nebezpečí požáru nebo úrazu elektrickým proudem, nepoužívejte tento ventilátor s žádným zařízením pro regulaci otáček.
- Spotřebič vždy odpojte od síťové zásuvky, když jej nepoužíváte a před přemístěním, otevřením krytu, před výměnou filtru, před čištěním nebo jinou údržbou.
- Před spuštěním spotřebiče se ujistěte, že je zcela a kompletně správně sestaven a že byly odstraněny všechny přepravní obaly a krytky.
- Nedotýkejte se spotřebiče mokřými rukama. Ujistěte se, že máte suché ruce při manipulaci se spotřebičem, síťovým kabelem nebo zástrčkou přívodního kabelu.
- Nevystavujte přední kryt ani vnější plášť spotřebiče nárazům, neboť by mohlo dojít k poškození spotřebiče.
- Spotřebič odpojte od síťové zásuvky vytažením síťové zástrčky ze síťové zásuvky. Spotřebič neodpojte od síťové zásuvky taháním za napájecí kabel.
- Před vytažením zástrčky přívodního kabelu se ujistěte, že je spotřebič vypnutý. Nikdy nevytáhněte spotřebič vytažením zástrčky přívodního kabelu ze síťové zásuvky.
- Nepoužívejte spotřebič s poškozeným napájecím kabelem nebo síťovou zástrčkou, neotáč-li se motor ventilátoru, když nefunguje správně, pokud upadl na zem nebo je jakkoli poškozen. Zašlete jej do autorizovaného servisního střediska ke kontrole nebo opravě.
- Nepokoušejte se o opravu nebo seřízení jakýchkoli elektrických nebo mechanických funkcí tohoto spotřebiče. Tento spotřebič neobsahuje žádné uživatelem opravitelné součásti.
- Aby se zabránilo vzniku nebezpečné situace, spotřebič neopravujte sami ani jej jinak neopravujte. Pro veškeré opravy kontaktujte autorizované servisní středisko. Záсаhem do spotřebiče se vystavujete riziku ztráty zákonného práva z vadného plnění, případně záruky za jakost.

A





# CZ Čistička vzduchu se zvlhčovačem

## Návod k použití

- Před použitím tohoto spotřebiče se prosím seznámete s návodem k jeho obsluze, a to i v případě, že jste již obeznámeni s používáním spotřebičů podobného typu. Používejte spotřebič pouze tak, jak je popsáno v tomto návodu k použití. Návod uschovejte pro případ další potřeby. Pokud předáváte spotřebič jiné osobě, zajistěte, aby u něj byl příložen tento návod k použití.
- Minimálně po dobu trvání zákonného práva z vadného plnění, případně záruky za jakost doporučujeme uchovat originální přepravní karton, balicí materiál, pokladní doklad a potvrzení o rozsahu odpovědnosti prodávajícího nebo záruční list. V případě přepravy doporučujeme zabalit spotřebič opět do originální krabice od výrobce.

### POPIS ČISTIČKY VZDUCHU

- |  |  |
|--|--|
| <b>A1</b> Přední kryt  | <b>A7</b> Místo pro vstup vzduchu      |
| <b>A2</b> Zásobník na vodu                                   | <b>A8</b> Otvory pro naplnění vody     |
| <b>A3</b> HEPA H13 filtr                                     | <b>A9</b> Ryska maximální hladiny vody |
| <b>A4</b> Výstup vzduchu                                     | <b>A10</b> Hrubý pórovitý filtr        |
| <b>A5</b> Ovládací panel                                     | <b>A11</b> Kryt zásobníku na vodu      |
| <b>A6</b> Rukojeti pro přenášení (umístěny po obou stranách) | <b>A12</b> Vodní filtr                 |

### Bez vyobrazení

- |                          |                   |
|--------------------------|-------------------|
| Senzor kvality vzduchu   | Pojezdová kolečka |
| Senzor prachových částic | Přívodní kabel    |

### POPIS OVLÁDÁČÍHO PANELU

- B1** Tlačítko TIMER – slouží k nastavení doby automatického vypnutí, po jejímž uplynutí se čistička vypne.
- B2** Světelné kontroly doby automatického vypnutí: 2 h – 4 h – 8 h – 12 h
- B3** Světelná kontrolka „Check the water tank“ (Zkontrolujte zásobník vody) – rozsvítí se, jakmile je v zásobníku příliš málo vody.
- B4** Displej
- B5** Světelná kontrolka „Humidifier filter“ (vodní filtr) – rozblíká se, jakmile je třeba vyměnit vodní filtr.
- B6** Displej teploty
- B7** Displej vlhkosti vzduchu
- B8** Světelná kontrolka „Purifier filter“ (HEPA H13 filtr) – rozblíká se, jakmile je třeba vyměnit HEPA H13 filtr.
- B9** Světelné kontroly rychlosti ventilátoru
- B10** Tlačítko SPEED – slouží k nastavení rychlosti ventilátoru
- B11** Světelný senzor (nikdy jej neblokujte)
- B12** Tlačítko automatického režimu – rychlost ventilátoru je nastavena automaticky v závislosti na současném ukazateli prachu.
- B13** Tlačítko zapnutí nebo vypnutí funkce ionizace / funkce ozónu – krátkým stisknutím zapnete funkci ionizace (výdej záporných iontů). Opětovným krátkým stisknutím funkci zrušíte. Dlouhým stisknutím (alespoň 3 s) spustíte funkci výdeje ozónu. Opětovným dlouhým stisknutím funkci zrušíte.
- B14** Tlačítko zvlhčovače – slouží k zapnutí / vypnutí funkce zvlhčovače
- B15** Tlačítko zapnutí / vypnutí čističky
- B16** Tlačítko spánku – slouží k zapnutí / vypnutí funkce tichého chodu během spánku.
- B17** Tlačítko dětského zámku – slouží k zapnutí / vypnutí funkce dětského zámku.
- B18** Tlačítko UV / Filtr reset – slouží k zapnutí / vypnutí funkce UV filtru; slouží zároveň jako ukazatel resetování po výměně filtru (více informací dále v návodu).

### Před prvním použitím

- Před prvním použitím opatrně vyjměte čističku vzduchu z přepravní krabice a plastového sáčku. Před uložením obalového materiálu nebo jeho likvidací zkontrolujte, že jste vyjímali veškeré příslušenství a součásti čističky vzduchu.

### Sejmutí ochranného obalu z HEPA H13 filtru

- Z výroby je HEPA H13 filtr **A3** dodáván zabalený v ochranném obalu. Před prvním použitím čističky je třeba jej odstranit. Postupujte proto následovně:
  1. Uchopte přední kryt **A1** oběma rukama v místě pro vstup vzduchu a opatrně uvolněte horní část krytu. Přední kryt **A1** vyjměte z těla čističky.
  2. Opatrně vyjměte HEPA H13 filtr **A3** s ochranným obalem z těla čističky.
  3. Ochranný obal odstraňte z filtru **A3**. Ochranný obal ekologicky zlikvidujte.
  4. HEPA H13 filtr **A3** vložte zpět do těla čističky. Ujistěte se, že pásky, kterými je filtr **A3** vybaven, směřují směrem ven z těla čističky.
  5. Nasadte kryt **A1**. Kryt **A1** vložte tak, že nejdříve zasunete západky v dolní části krytu do otvorů ve spodní části těla čističky. Poté pomalu přiklopte horní část krytu k horní části těla čističky. Horní část krytu i horní část těla čističky je vybavena magnety, aby k sobě obě části lépe dosedly.



### Varování:

Hrozí vážné poškození čističky vzduchu, pokud byste před prvním spuštěním neodstranili ochranný obal z filtru **A3** a spustili ji s nasazeným ochranným obalem.

### POUŽITÍ ČISTIČKY VZDUCHU

- Čističku umístěte na stabilní, rovný, suchý a pevný povrch v dosahu síťové zásuvky. Aby byla zajištěna správná cirkulace vzduchu, minimální vzdálenost spotřebiče od zdi a nábytku by měla být 30 cm.
- Ujistěte se, zda žádná mřížka není zablokována a zda je čistička vzduchu správně sestavena.
- Zapojte zástrčku přívodního kabelu do síťové zásuvky.



### Poznámka:

K přenášení čističky vzduchu používejte výhradně rukojeti nacházející se po stranách.

Čistička je vybavena pojezdovými kolečky, které rovněž slouží k její snadné manipulaci. Nikdy pojezdová kolečka nedemontujte, nepoškozujte a nepřejíždějte s nimi vysoké prahy, kabely ani jiné podobné předměty. Hrozí jejich poškození.

### Zapnutí/vypnutí čističky vzduchu

- Po zapojení zástrčky přívodního kabelu do síťové zásuvky zazní zvukové upozornění a tlačítko **B15** se rozsvítí červeně. Čistička vzduchu se uvede do pohotovostního režimu.



### Poznámka:

V pohotovostním režimu svítí pouze tlačítko **B15** červeně a ostatní kontroly jsou zhasnuté.

- K zapnutí a vypnutí čističky vzduchu slouží tlačítko **B15**.
- Stisknete krátce tlačítko **B15**, abyste čističku zapnuli. Zazní zvukové upozornění, displej a ostatní tlačítka se rozsvítí a podsvícení tlačítka **B15** se bude rozsvěcet a zhasínat.
- Senzory kvality vzduchu a prachových částic změní aktuální stav vzduchu v místnosti a na displeji **B4** se znázorní číselná hodnota kvality vzduchu, teplota ve °C na displeji teploty **B6** a vlhkost v % na displeji vlhkosti vzduchu **B7**. Současně se vnitřní prostor čističky vzduchu rozsvítí barvou, která odpovídá naměřené kvalitě vzduchu – více v tabulce níže.
- Po chvíli se čistička spustí ve výchozím nastavení:
  - Rychlost nízká (2), tlačítko **B10** se rozsvítí bíle;
  - Funkce výdeje záporných iontů je aktivní, tlačítko **B13** rozsvítí bíle.

### Indikátor kvality vzduchu

Koncentrace prachových částic	Barva odpovídající kvalitě vzduchu
≥ 100	Červená (špatná kvalita vzduchu)
50 – 99	Žlutá (průměrná kvalita vzduchu)
0 – 49	Modrá (dobrá kvalita vzduchu)

### Nastavení rychlosti ventilátoru

• Zatímco je čistička vzduchu v provozu, tlačítkem **B10** nastavíte rychlost ventilátoru. Opětovným stisknutím tlačítka **B10** dojde ke změně rychlosti ventilátoru v pořadí: 1 (velmi nízká) – 2 (nízká) – 3 (střední) – 4 (vysoká). Světelná kontrolka vybrané rychlosti se rozsvítí.

### Automatický režim

- Stisknete tlačítko **B12**, abyste aktivovali automatický režim. Tlačítko **B12** se rozsvítí. Rychlost ventilátoru se v automatickém režimu upravuje sama v závislosti na naměřených hodnotách kvality vzduchu a koncentrace prachu, které snímají a vyhodnocují senzory uvnitř čističky.

Koncentrace prachových částic	Rychlost ventilátoru
≥ 100	4 (vysoká)
50 – 99	3 (střední)
0 – 49	2 (nízká)

- Pokud je čistička spuštěna v automatickém režimu a světelný senzor zaznamená snížení intenzity světla v místnosti, automaticky přepne čističku do režimu spánku. Tlačítko **B16** se rozsvítí. Jakmile se intenzita světla v místnosti obnoví, režim spánku bude zrušen a čistička se znovu spustí v přímém chodu v automatickém režimu.

### Funkce spánku

- Zatímco je čistička vzduchu v provozu, stisknete tlačítko **B16**. Zazní zvukové upozornění a rychlost se přepne do nejnižšího nastavení, které je výchozím nastavením v režimu spánku.
- Tlačítka **B15** a **B16** ztlumí svou intenzitu podsvícení o 50 %. Displej **B4** a všechna tlačítka zhasnou do 3 sekund.
- Stisknutím libovolného tlačítka rozsvítíte displej **B4** a všechna tlačítka. Pokud do 3 sekund neprovedete žádná nastavení, režim spánku se automaticky obnoví (displej **B4** a všechna tlačítka zhasnou; tlačítka **B15** a **B16** ztlumí svou intenzitu podsvícení o 50 %).

- Pokud stisknete libovolné tlačítko, rozsvítí se displej **B4** a všechna tlačítka a do 3 sekund zvolíte jiný provozní režim/funkci nebo upravíte rychlost ventilátoru, režim spánku se zruší a čistička vzduchu se spustí v novém nastaveném režimu.

#### Funkce ionizace

- Zatímco je čistička vzduchu v provozu, stiskněte jednou krátce tlačítko **B13**. Zazní zvukové upozornění a tlačítko **B13** se rozsvítí. Čistička vzduchu začne generovat a uvolňovat do prostoru záporné ionty.
- Pokud potřebujete funkci vypnout, stiskněte jednou krátce tlačítko **B13** a tlačítko zhasne.

#### Funkce ozónu

- Zatímco je čistička vzduchu v provozu, stiskněte a podržte tlačítko **B13** na 3 sekundy. Zazní zvukové upozornění a tlačítko **B13** se rozsvítí. Čistička vzduchu začne generovat a uvolňovat do prostoru molekuly ozónu.
- Pokud potřebujete funkci vypnout, stiskněte a podržte tlačítko **B13** na 3 sekundy a tlačítko zhasne.

#### Funkce automatické vypnutí

- Zatímco je čistička vzduchu v provozu, stiskněte tlačítko **B1** pro vstup do nastavení doby automatického vypnutí. Opakováním stisknutím tlačítka **B1** můžete nastavit dobu automatického vypnutí v pořadí: 2 h – 4 h – 8 h – 12 h. Světelná kontrolka vybrané doby se rozsvítí a rozblíká.
- Po 3 sekundách nečinnosti se nastavení uloží do paměti a světelná kontrolka vybrané doby přestane blikat a zůstane rozsvícená.
- Opětovným stisknutím tlačítka **B1** funkci časovače vypnete.
- Jakmile uplyne nastavená doba, čistička vzduchu se automaticky vypne a přepne se do pohotovostního režimu.



#### Poznámka:

Jak bude nastavená doba plynout, budou postupně zhasnat světelné kontrolky právě uplynulého času a rozsvítí se světelné kontrolky zbývajících času. Příklad: pokud nastavíte dobu na 12 h, bude rozsvícena světelná kontrolka u „12h“. Jakmile bude do konce časovače zbývat 8 hodin, světelná kontrolka u „12h“ zhasne a rozsvítí se u „8h“ atd.

#### Funkce zvlhčovače a naplnění zásobníku vody

- Abyste mohli používat funkci zvlhčovače, je třeba nejdříve naplnit zásobník na vodu **A2**. Postupujte proto následovně:
  1. Ujistěte se, že je čistička vzduchu vypnutá a zástrčka přírodního kabelu je odpojena od síťové zásuvky.
  2. Uchopte přední kryt **A1** oběma rukama v místě pro vstup vzduchu a opatrně uvolněte horní část krytu – viz obrázek **C1**. Přední kryt **A1** vyjměte z těla čističky.
  3. Opatrně vyjměte zásobník na vodu **A2** – viz obrázek **C2**. Ve spodní části zásobníku **A2** se nachází madlo, za které jej můžete vytáhnout.
  4. Do zásobníku nalijte čistou a studenou vodu po rysku maximální hladiny vody **A9**. Pro tento účel je zásobník **A2** vybaven otvory **A8**.



#### Varování:

Nikdy neplňte zásobník **A2** nad rysku maximální hladiny vody **A9**. Hrozí vylití vody do vnitřního prostoru čističky a její nevratné poškození.

5. Vložte zásobník **A2** zpět do těla čističky.
6. Nasadte kryt **A1** – viz obrázek **C3**. Kryt **A1** vložte tak, že nejdříve zasunete západky v dolní části krytu do otvorů ve spodní části těla čističky. Poté pomalu přiklopte horní část krytu k horní části těla čističky. Horní část krytu i horní část těla čističky je vybavena magnety, aby k sobě obě části lépe dosedly.



#### Poznámka:

Pokud se během používání rozsvítí světelná kontrolka „Check the water tank“ (Zkontrolujte zásobník vody) **B3**, je třeba vodu do zásobníku doplnit. Postupujte podle instrukcí výše. Po doplnění vody se chod čističky obnoví.

- Funkci zvlhčovače můžete zapnout nebo vypnout stisknutím tlačítka **B14**.
- V závislosti na nastavené rychlosti ventilátoru bude čistička odpočítávat čas, během kterého je funkce zvlhčovače v provozu – viz tabulka níže. Nicméně doporučujeme, abyste zásobník na vodu **A2** vyprázdnili a vyčistili podle pokynů v kapitole „Čištění a údržba“ po každém použití. Do zásobníku **A2** vždy nalijte čerstvou studenou vodu před každým použitím.
- Funkci zvlhčovače může zvolit s libovolným provozním režimem čističky vzduchu.

Rychlost ventilátoru	Doba provozu funkce zvlhčovače
4 (vysoká)	10 hodin
3 (střední)	12 hodin
2 (nízká)	14 hodin
1 (velmi nízká)	16 hodin



#### Poznámka:

Doby provozu v tabulce níže jsou pouze orientační a mohou se lišit od aktuálních podmínek prostředí, ve kterém je čistička používána.



#### Poznámka:

Po stisknutí tlačítka **B14** můžete slyšet klokotavý zvuk, který zakrátko přestane. Jedná se o normální jev. Není třeba se znepokojovat.

#### Funkce dětského zámku

- Abyste zabránili náhodné změně režimu, můžete aktivovat dětský zámek. Stiskněte a podržte tlačítko **B17** na 3 sekundy. Tlačítko **B17** se rozsvítí. Všechna tlačítka budou neaktivní.
- Stiskněte tlačítko **B17** na 3 sekundy, tlačítko zhasne a budete moci znovu ovládat čističku.

#### UV lampa

- Stisknutím tlačítka **B18** zapnete nebo vypnete UV lampu, která je v čističce zabudována.

#### ČIŠTĚNÍ A ÚDRŽBA

- Před čišťením vypněte čističku tlačítkem **B15** a odpojte zástrčku přírodního kabelu od síťové zásuvky. Vyčkejte, až zcela vychladne.

#### Čištění vnějšího povrchu

- Vnější povrch otřete hadříkem mírně navlhčeným ve vlažné vodě. Poté vše řádně otřete dosucha. K čištění nepoužívejte brusné čisticí prostředky, ředidla nebo rozpuštědla, jinak by mohlo dojít k poškození povrchu.



#### Varování:

Je třeba se zabránit nebezpečí úrazu elektrickým proudem, nepoužívejte spotřebiče, napájecí kabel ani síťovou zástrčku do vody nebo jiné tekutiny.

#### HEPA H13 FILTR

- Dodržujte následující pokyny týkající se čištění a výměny filtru **A3**. Jinak může být negativně ovlivněna účinnost čističky.

#### Pravidelná údržba filtru

- Je důležité HEPA H13 filtr **A3** pravidelně čistit. V závislosti na četnosti používání čističky filtr **A3** alespoň dvakrát vydně.
- 1. Uchopte přední kryt **A1** oběma rukama v místě pro vstup vzduchu a opatrně uvolněte horní část krytu – viz obrázek **D1**. Přední kryt **A1** vyjměte z těla čističky.
- 2. Abyste mohli HEPA H13 filtr **A3** vyjmout, uchopte jej za dvě horní pásky a táhnutím za pásky pomalu vyjměte filtr **A3** – viz obrázek **D2**.
- 3. Prach z filtru **A3** můžete odstranit pomocí kartáčku s jemnými štětinami. Pokud je filtr **A3** silněji znečištěn, můžete prach a nečistoty vysát pomocí vysavače na nejnižší výkon a s pomocí nasazeného kartáče na čalounění.
- 4. Nasadte kryt **A1** – viz obrázek **D3**. Kryt **A1** vložte tak, že nejdříve zasunete západky v dolní části krytu do otvorů ve spodní části těla čističky. Poté pomalu přiklopte horní část krytu k horní části těla čističky. Horní část krytu i horní část těla čističky je vybavena magnety, aby k sobě obě části lépe dosedly.



#### Varování:

Nikdy nemýjte HEPA H13 filtr **A3** ve vodě. Hrozí jeho vážné poškození.

#### Výměna filtru

- Životnost HEPA H13 filtru **A3** je přibližně 6 – 12 měsíců. V závislosti na používání čističky vzduchu se může životnost zkrátit.
- Jakmile se rozsvítí světelná kontrolka FILTER RESET **B18** a světelná kontrolka „Purifier filter“ (HEPA H13 filtr) **B8** se rozblíká červeně, je třeba vyměnit HEPA H13 filtr **A3**. Zkontrolujte, zda je čistička vzduchu vypnutá a odpojena od síťové zásuvky. A postupujte následovně:
  1. Uchopte přední kryt **A1** oběma rukama v místě pro vstup vzduchu a opatrně uvolněte horní část krytu – viz obrázek **D1**. Přední kryt **A1** vyjměte z těla čističky.
  2. Abyste mohli HEPA H13 filtr **A3** vyjmout, uchopte jej za dvě horní pásky a táhnutím za pásky pomalu vyjměte filtr **A3** – viz obrázek **D2**.
  3. Vložte nový filtr **A3**. Ujistěte se, že je správně vložený.



#### Poznámka:

Nový HEPA H13 filtr **A3** můžete zakoupit u svého prodejce pod označením SHX 137.

4. Nasadte kryt **A1** – viz obrázek **D3**. Kryt **A1** vložte tak, že nejdříve zasunete západky v dolní části krytu do otvorů ve spodní části těla čističky. Poté pomalu přiklopte horní část krytu k horní části těla čističky. Horní část krytu i horní část těla čističky je vybavena magnety, aby k sobě obě části lépe dosedly.
5. Zapojte zástrčku přírodního kabelu k síťové zásuvce.
6. Stiskněte a podržte tlačítko **B11** po dobu 5 sekund, aby došlo k restartování systému kontroly výměny filtru.



#### Poznámka:

Provoz čističky s HEPA H13 filtrem **A3** po jeho expiraci nezaručuje adekvátní účinnost čištění vzduchu.

## ZÁSÓBNÍK NA VODU

### Čištění zásobníku na vodu

- Čistíte zásobník na vodu po každém použití. Nedovolte, aby v zásobníku zůstala voda po ukončení přírodní čističky. Voda se může znehodnotit a způsobit nepříjemný zápach a tvorbu nežádoucích mikroorganismů.
  - Abyste mohli zásobník vyčistit, postupujte podle následujících pokynů:
1. Ujistěte se, že je čistička vzduchu vypnutá a zástrčka přívodního kabelu je odpojena od síťové zásuvky.
  2. Uchopte přední kryt **A1** oběma rukama v místě pro vstup vzduchu a opatrně uvolněte horní část krytu – viz obrázek **C1**. Přední kryt **A1** vyjměte z těla čističky.
  3. Opatrně vysuňte zásobník na vodu **A2** – viz obrázek **C2**. Ve spodní části zásobníku **A2** se nachází madlo, za které jej můžete vytáhnout.
  4. Vylijte zbyvatky vody ze zásobníku **A2**.
  5. Vyjměte hrubý pórovitý filtr **A10** a omýjte jej v čisté vodě po dobu 3–5 minut. Vyjměte z vody a opatrně v ruce vyždímejte a nechte na rovné podložce uschnout.
  6. Sejměte víko **A11** a omýjte je ve vlažné vodě. Otřete dosucha.
  7. Vyjměte vodní filtr **A12** a omýjte jej v čisté vodě po dobu 3–5 minut. Vyjměte z vody a opatrně v ruce vyždímejte a nechte na rovné podložce uschnout.
  8. Zásobník **A2** na vodu omýjte je ve vlažné vodě. Otřete dosucha.
  9. Před složením zásobníku **A2** se ujistěte, že jsou všechny komponenty suché a čisté.



#### Varování:

Nesuňte hrubý pórovitý filtr **A10** ani vodní filtr **A12** na přímém slunci ani v sušičce. Hrozí jejich vážné poškození.

10. Složený zásobník **A2** vložte do těla čističky.
11. Nasadte kryt **A1** – viz obrázek **C3**. Kryt **A1** vložte tak, že nejdříve zasunete západky v dolní části krytu do otvorů ve spodní části těla čističky. Poté pomalu přiklopte horní část krytu k horní části těla čističky. Horní část krytu i horní část těla čističky je vybavena magnety, aby k sobě obě části lépe dosedly.

### Výměna vodního filtru

- Životnost vodního filtru **A12** je přibližně 6–12 měsíců. V závislosti na používání čističky vzduchu se může životnost zkrátit.
  - Jakmile se rozsvítí světelná kontrolka FILTER RESET **B18** a světelná kontrolka „Humidifier filter“ (Vodní filtr) **B5** se rozsvítí, je třeba vyměnit vodní filtr **A12**. Zkontrolujte, zda je čistička vzduchu vypnutá a odpojená od síťové zásuvky. A postupujte následovně:
1. Uchopte přední kryt **A1** oběma rukama v místě pro vstup vzduchu a opatrně uvolněte horní část krytu – viz obrázek **C1**. Přední kryt **A1** vyjměte z těla čističky.
  2. Opatrně vysuňte zásobník na vodu **A2** – viz obrázek **C2**. Ve spodní části zásobníku **A2** se nachází madlo, za které jej můžete vytáhnout.
  3. Sejměte víko **A11**.
  4. Vyjměte vodní filtr **A12** a vyměňte za nový.



#### Poznámka:

Nový vodní filtr **A12** můžete zakoupit u svého prodejce pod označením SHX 007.

5. Složte zásobník **A2** a vložte jej do těla čističky.
6. Nasadte kryt **A1** – viz obrázek **C3**. Kryt **A1** vložte tak, že nejdříve zasunete západky v dolní části krytu do otvorů ve spodní části těla čističky. Poté pomalu přiklopte horní část krytu k horní části těla čističky. Horní část krytu i horní část těla čističky je vybavena magnety, aby k sobě obě části lépe dosedly.
7. Stiskněte a podržte tlačítko **B11** po dobu 5 sekund, aby došlo k restartování systému kontroly výměny filtru.



#### Poznámka:

Provoz čističky s vodním filtrem **A12** po jeho expiraci nezaručuje adekvátní účinnost funkce zvlhčování.

### ŘEŠENÍ PROBLÉMŮ



#### Upozornění:

Před provedením jakékoli z následujících kontrol se ujistěte, že je čistička vzduchu vypnutá a odpojená od síťové zásuvky.

Problém	Řešení
Čističku nelze zapnout.	Zkontrolujte, zda je přívodní kabel čističky vložen do funkční síťové zásuvky, příp. zkontrolujte pojistky. Zkontrolujte, zda je přední kryt <b>A1</b> řádně nasazen. Zkontrolujte, zda není třeba vyměnit filtr <b>A3</b> .
Při provozu čističky se ozývá nadměrný hluk.	Zkontrolujte, zda je filtr <b>A3</b> správně vložen. Zkontrolujte, zda jste odstranili ochranný obal z filtru <b>A3</b> .
Nedostatečný průtok vzduchu.	Zkontrolujte, zda je filtr <b>A3</b> čistý. Zkontrolujte, zda jste odstranili ochranný obal z filtru <b>A3</b> .
Koncentrace PM2.5 zůstává vysoká, i když čistička už nějaký čas běží.	Zkontrolujte, zda je filtr <b>A3</b> správně vložen. Zkontrolujte, zda není místnost, ve kterém je čistička instalována, příliš velká, příp. zda nebyla překročena maximální možná plocha. Zkontrolujte, zda jsou zavěně dveře i okna. Zkontrolujte, zda je nastavena vysoká rychlost.
Indikátor kvality vzduchu ukazuje abnormální hodnotu.	Zkontrolujte, zda není ventiláčnící otvor prachového senzoru znečištěn.

### TECHNICKÉ ÚDAJE

Jmenovitá napětí:.....	220 – 240 V ~
Jmenovitý kmitočet:.....	50/60 Hz
Jmenovitý příkon:.....	50 W
Hlučnost: velmi nízká rychlost:.....	< 43 dB (A)
nízká rychlost:.....	49 dB (A)
střední rychlost:.....	59 dB (A)
vysoká rychlost:.....	< 62 dB (A)
Průtok vzduchu:.....	290 m <sup>3</sup> / h
Doporučená plocha místnosti:.....	24 – 42 m <sup>2</sup>
Průtok zvlhčovače:.....	300 ml / h
Objem zásobníku:.....	3 l
Hmotnost:.....	10,5 kg
Rozměry:.....	416 x 251 x 625 mm (D x Š x V)

Deklarovaná hodnota emise hluku tohoto spotřebiče je velmi nízká rychlost: < 43 dB (A); nízká rychlost: 49 dB (A); střední rychlost: 59 dB (A); vysoká rychlost: < 62 dB (A), což představuje hladinu A akustického výkonu vzhledem k referenčnímu akustickému výkonu 1 pW.

### Stupeň ochrany před úrazem elektrickým proudem:



Trída II – Ochrana před úrazem elektrickým proudem je zajištěna dvojitou nebo zesílenou izolací.

Změny textu a technických specifikací vyhrazeny.

### POKYNY A INFORMACE O NAKLÁDÁNÍ S POUŽITÝM OBALEM

Použitý obalový materiál odložte na místo určené obcí k ukládání odpadu.

### LIKVIDACE POUŽITÝCH ELEKTRICKÝCH A ELEKTRONICKÝCH ZAŘÍZENÍ



Tento symbol na produktech anebo v průvodních dokumentech znamená, že použité elektrické a elektronické výrobky nesmí být přidány do běžného komunálního odpadu. Ke správné likvidaci, obnově a recyklaci předejte tyto výrobky na určená sběrná místa. Alternativně v některých zemích Evropské unie nebo jiných evropských zemích můžete vrátit své výrobky místnímu prodejci při koupi ekvivalentního nového produktu.

Správnou likvidací tohoto produktu pomůžete zachovat cenné přírodní zdroje a napomáháte prevenci potenciálních negativních dopadů na životní prostředí a lidské zdraví, což by mohly být důsledky nesprávné likvidace odpadů. Další podrobnosti si vyžádejte od místního úřadu nebo nejbližšího sběrného místa. Při nesprávné likvidaci tohoto druhu odpadu mohou být v souladu s národními předpisy uděleny pokuty.

### Pro podnikové subjekty v zemích Evropské unie

Chcete-li likvidovat elektrická a elektronická zařízení, vyžádejte si potřebné informace od svého prodejce nebo dodavatele.

### Likvidace v ostatních zemích mimo Evropskou unii

Tento symbol je platný v Evropské unii. Chcete-li tento výrobek likvidovat, vyžádejte si potřebné informace o správném způsobu likvidace od místních úřadů nebo od svého prodejce.



Tento výrobek splňuje veškeré základní požadavky směrnic EU, které se na něj vztahují.