

Návod

Držák monitoru Brateck 2 úchyty nad sebou na tyčovém držáku samostatně stojící

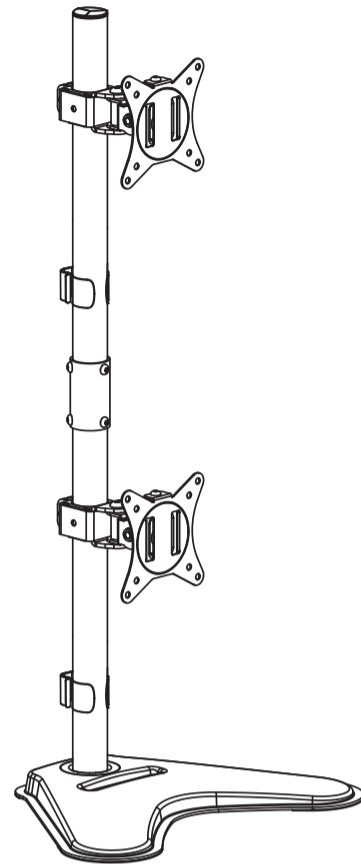
Před zahájením instalace a montáže si přečtěte celý návod k použití. Máte-li jakékoli dotazy týkající se pokynů, obraťte se na svého dodavatele s žádostí o pomoc.

UPOZORNĚNÍ: Použití s produkty těžšími, než je uvedená jmenovitá hmotnost, může způsobit nestabilitu a možné zranění.

- Pečlivě dodržujte montážní pokyny. Nesprávná instalace může způsobit poškození nebo vážné zranění osob. Je nutné používat ochranné pomůcky a vhodné nástroje. Tento produkt by měli instalovat pouze proškolené osoby.
- Ujistěte se, že nosná plocha bezpečně unese kombinovanou hmotnost zařízení a veškerého připojeného hardwaru a komponentů.
- Použijte dodané montážní šrouby a **NEPŘETÁHNĚTE** je.
- Tento výrobek obsahuje malé předměty, které by v případě spolknutí mohly představovat nebezpečí udušení. Uchovávejte tyto předměty mimo dosah dětí.
- Výrobek je určen k vnitřnímu použití. Používání tohoto výrobku venku může vést k pádu výrobku a zranění osob.

DŮLEŽITÉ: Před instalací se ujistěte, že jste obdrželi všechny součásti podle seznamu.

ÚDRŽBA: V pravidelných intervalech (nejméně každé tři měsíce) kontrolujte, zda je výrobek bezpečný pro použití.



LDT66-T02V

VESA
75x75 100x100

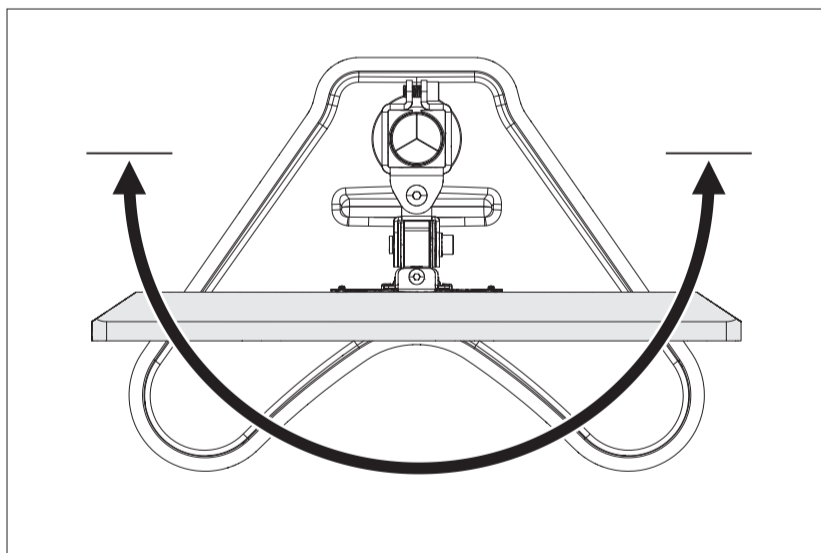
32"
MAX

(9kg)x2
(19.8lbs)x2

6



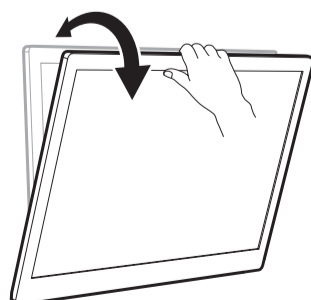
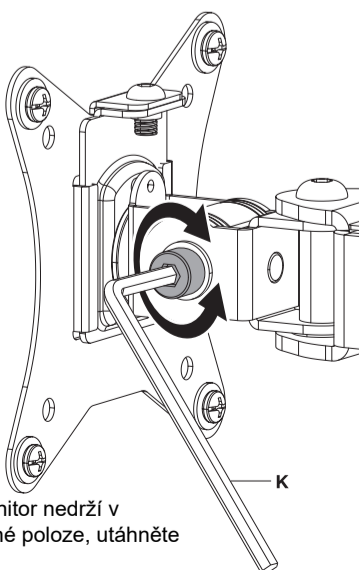
POZOR: Udržujte monitor pouze ve vyznačeném prostoru (viz. obrázek). V opačném případě hrozí nestabilita a pád.



7



UPOZORNĚNÍ: K instalaci VESA komponentu je za potřebí dvou osob. Jedna osoba provádí montáž, druhá zajistí stabilitu zařízení.



Pokud monitor nedrží v požadované poloze, utáhněte šroub.

