

EBA

Návod k obsluze

**Skartovací stroj
EBA 2127 S
EBA 2127 C**



Bezpečnostní upozornění

EBA

EBA 2127 S, C



Prosím přečtěte si instrukce k obsluze a dodržujte bezpečnostní upozornění. Návod k obsluze musí být vždy dostupný.



Stroj nesmí být obsluhován dětmi.

Nesahejte do vstupní štěrbiny a nedotýkejte se řezacího mechanismu!

Bezpečnostní upozornění

EBA

EBA 2127 S, C



Dlouhé vlasy mohou být zachyceny a vtaženy do řezacího mechanismu!



Pozor na kravaty a volné součásti oděvu!

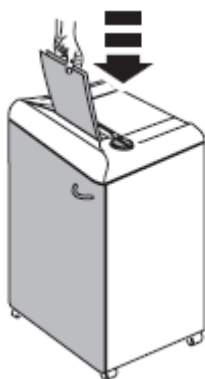


Pozor na volné šperky!

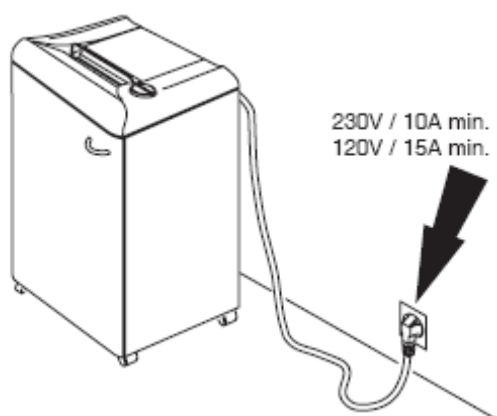
Bezpečnostní upozornění

EBA 2127 S, C

EBA



Dvířka skartovače musí být při zahájení i během skartace vždy zavřená.

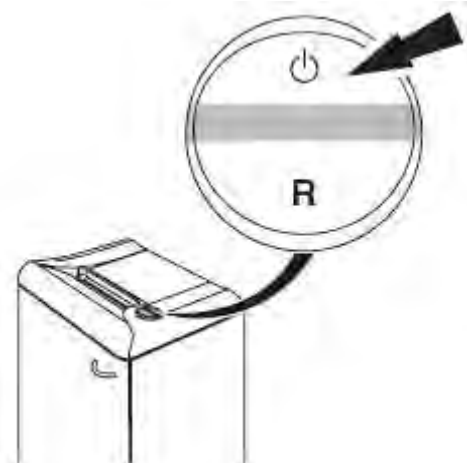


Udržujte volně přístupné připojení k síti.

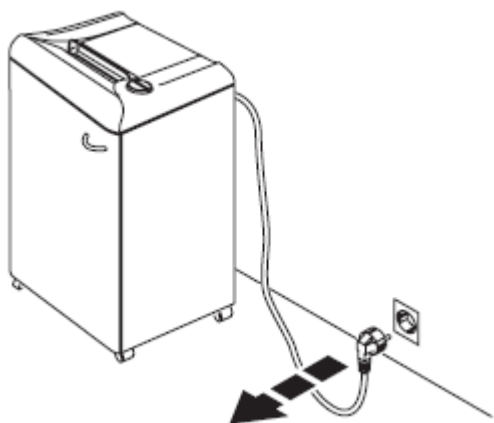
Bezpečnostní upozornění

EBA

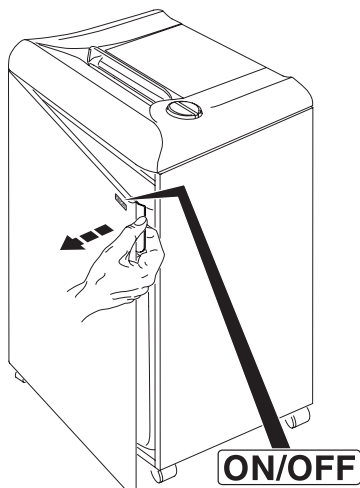
EBA 2127 S, C



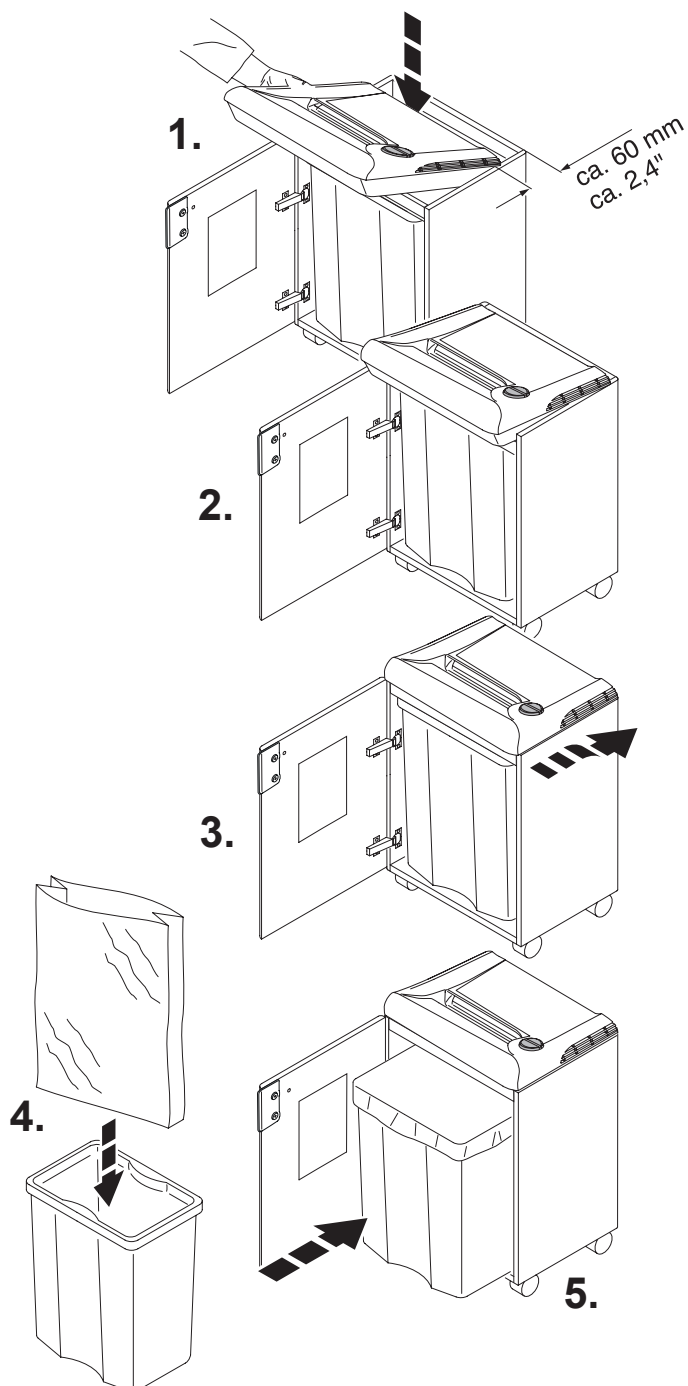
Pokud skartovač déle nepoužíváte,
doporučuje se jej vypnout.



Při čištění a manipulaci s
přístrojem vždy
odpojte ze sítě!
Neprovádějte na přístroji
sami žádné opravy.



Otevřete dvířka.



1. Otevřete dvířka.

Položte hlavu skartovače na skříňku tak, jak je znázorněno na obrázku!
Pozor na prsty!!! Nebezpečí poranění!

2. Hlava skartovače drží na skříňce stroje.

3. Zasuňte hlavu až nakonec skříňky, vše pevně "sedí".

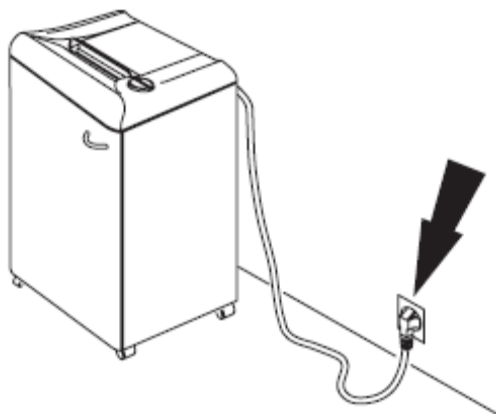
4. Rozdělte přiložený plastový pytel do plastové odpadní nádoby.

5. Ohrňte okraje pytle a zasuňte nádobu do skříňky.

Instalace

EBA

EBA 2127 S, C

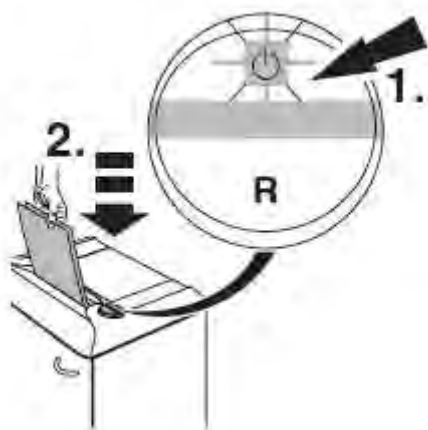



Zavřete dvířka a zapojte kabel do zásuvky.

Obsluha stroje

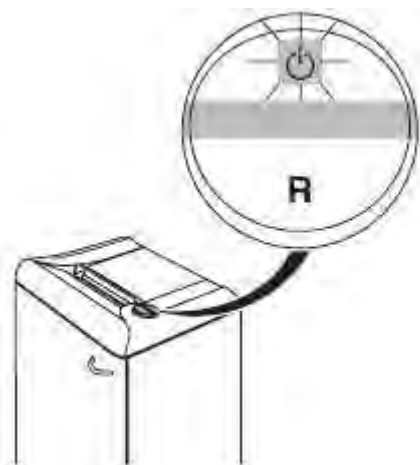
EBA

EBA 2127 S, C



1. Zmáčkněte tlačítko  , rozsvítí se zeleně kontrolka = skartovač je připraven k provozu.

2. Skartace začne automaticky po vložení papíru.

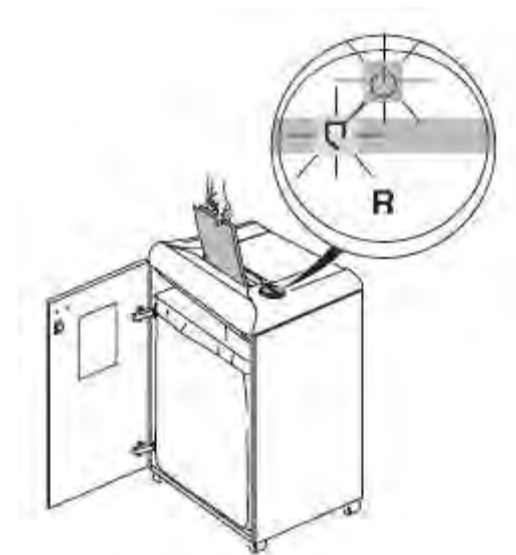




Po ukončení skartace se skartovač automaticky zastaví.

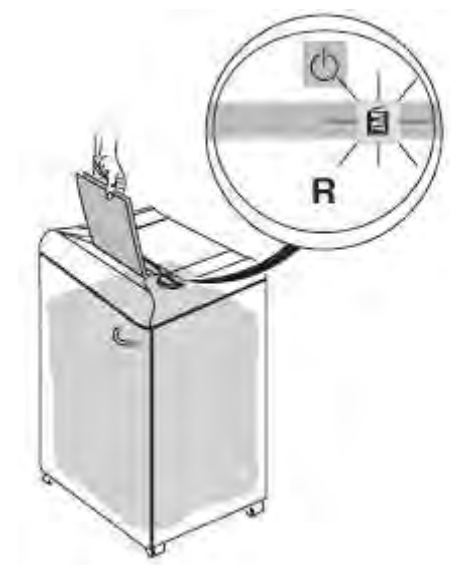
Obsluha stroje


EBA

EBA 2127 S, C



Skartovač se při otevření dvířek automaticky vypne – střídavě blikají symboly  a .

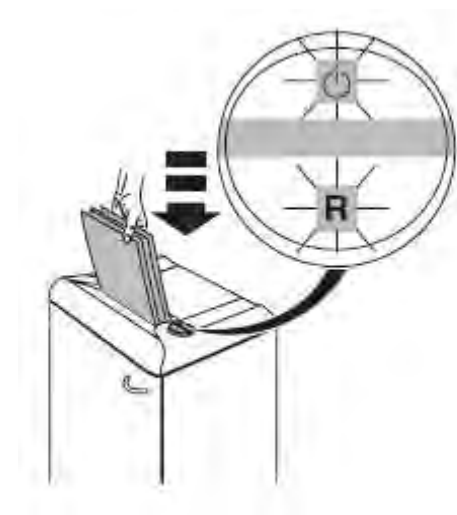



Skartovač se automaticky vypne při přeplnění odpadního pytle – svítí symbol  - je nutné odpadní pytel vyprázdnit.

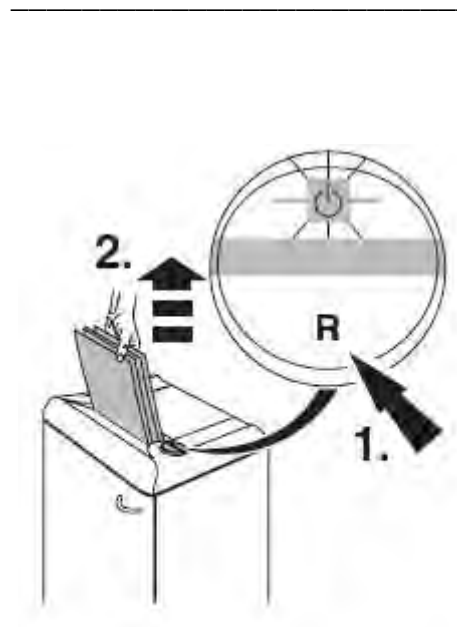
Obsluha stroje

EBA 2127 S, C

EBA



Skartovač se automaticky zastaví při zahlcení papírem, spustí se zpětný chod, bliká symbol .



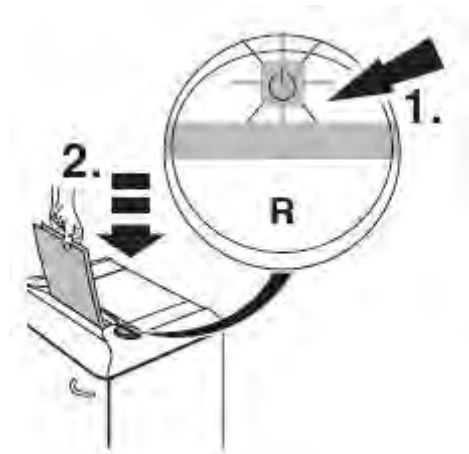
1. Zmáčkněte tlačítko **R** .


2. Odeberte papír.

Obsluha stroje

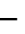

EBA


EBA 2127 S, C




Znovu uveďte skartovač do provozu, zmáčkněte , vkládejte méně papíru.

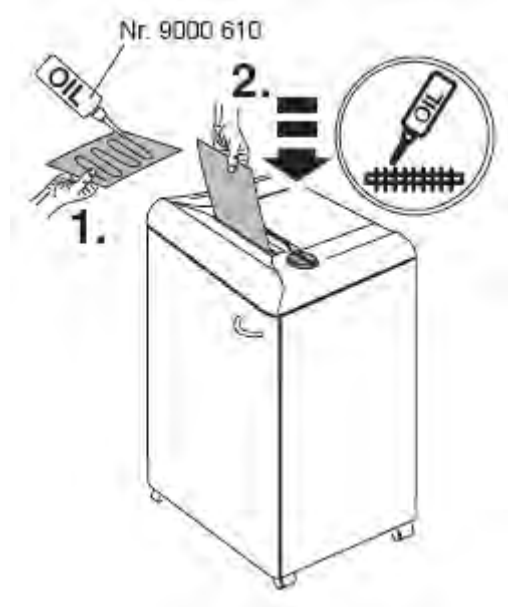


Skartovač se automaticky vypne, pokud dojde k otevření bezpečnostní klapky **A**
– střídavě blikají symboly  a .

Uzavřete bezpečnostní klapku, pomocí tlačítka  uveďte skartovač znovu do provozu.
Papír bude seskartován.

Pro odebrání zbytků papíru po zahlcení skartovače opakovaně zmáčkněte tlačítko  (skartovač totiž při otevření bezpečnostní klapky běží jen velmi krátce).

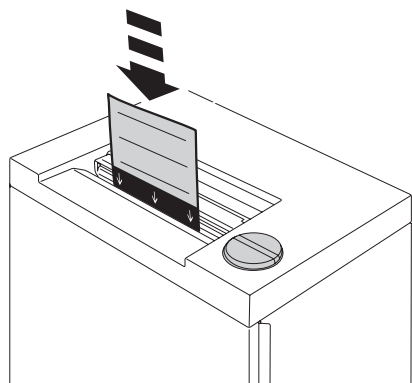
EBA 2127 S, C



Při každém vyprázdnění odpadního pytle nebo při zhoršeném výkonu skartovače je doporučeno promazat řezný mechanismus (viz obrázek).



Používejte speciální olej EBA.



Popřípadě speciální čistící olejový papír EBA.

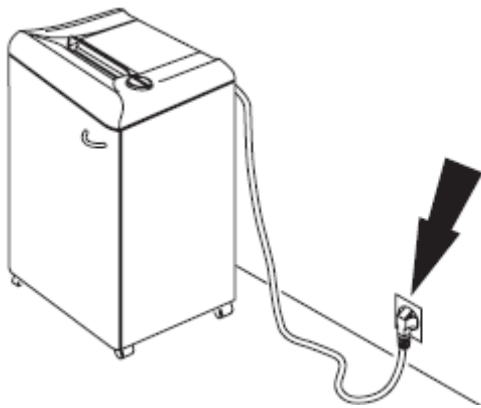
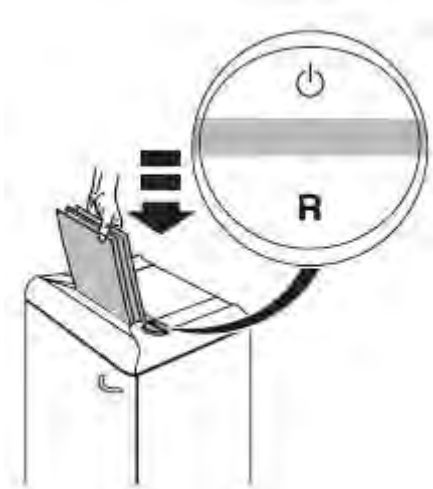


Možné poruchy

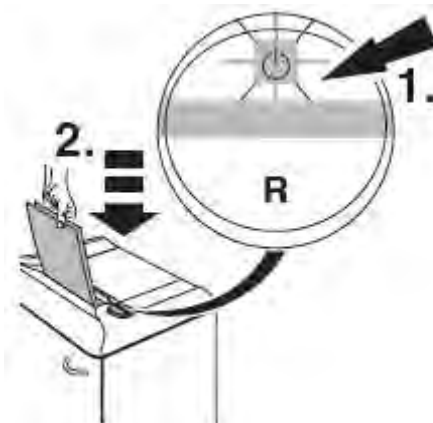
EBA 2127 S, C

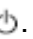
EBA

Skartovač nelze spustit?



Přesvědčte se, že je kabel připojen do sítě.

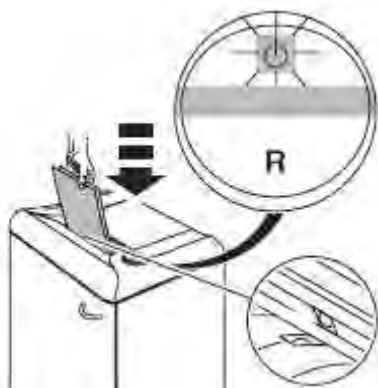


Přesvědčte se, zda je skartovač připraven k provozu a zda svítí zeleně symbol .

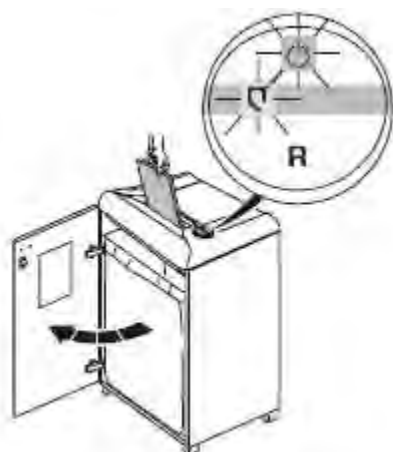
Možné poruchy

EBA

EBA 2127 S, C



Přesvědčte se, že byl papír zaveden doprostřed vstupní štěrby.



Přesvědčte se, zda jsou zavřená dvířka.



Přesvědčte se, zda není přeplněn odpadní pytel.

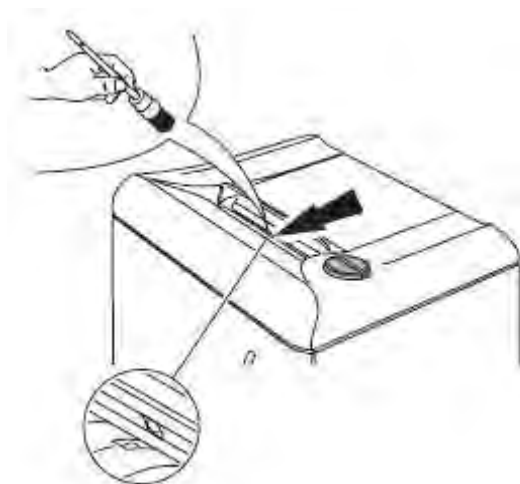
Možné poruchy

EBA

EBA 2127 S, C



Ujistěte se, že není otevřena bezpečnostní klapka.

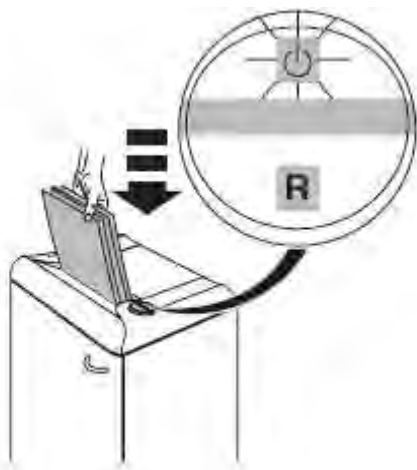


Skartovač se po skartaci nevypíná:
- odpojte kabel ze sítě
- odstraňte pomocí štětečku zbytky papíru jak je znázorněno na obrázku.

Možné poruchy


EBA

EBA 2127 S, C



Skartovač se zastavuje?

Skartovač je pretižen. Je nutná přestávka (cca 10-15 min).

Střídavě blikají symboly  a **R**.

Možné poruchy

EBA

EBA 2127 S, C



**Nepomohla k vyřešení problému
žádný výše zmiňovaná rada?**

Kontaktujte prodejce!!!

Doporučené příslušenství



Speciální olej pro skartovače



Speciální čistící olejové papíry
pro skartovací stroje



Odpadní pytle

