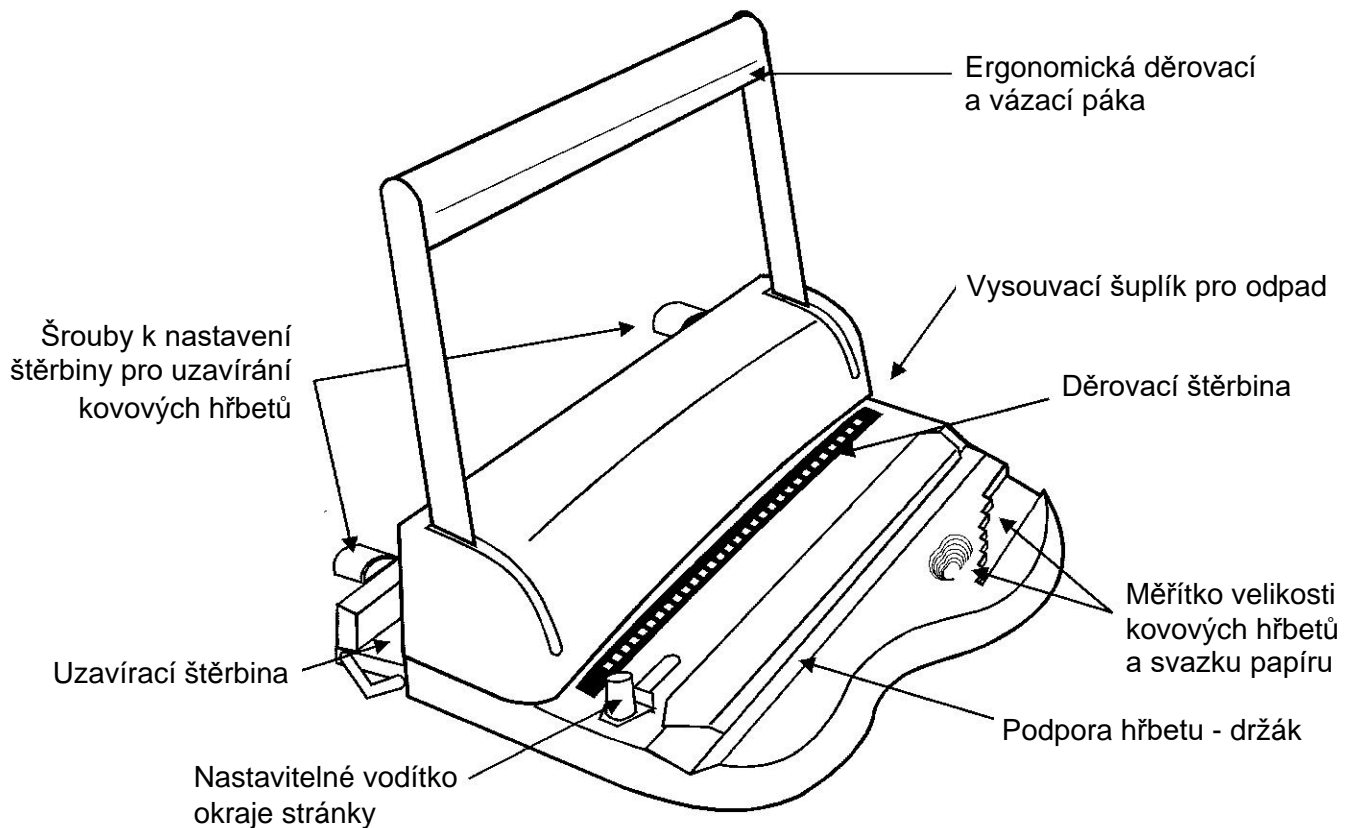


- Vázací stroj pro kovové hřbety s roztečí děr 3/1" - iWire 31.
- Vázací stroj pro kovové hřbety s roztečí děr 2/1" - iWire 21.

Díky své promyšlené konstrukci jsou tyto vazače uživatelsky velice komfortní.

Jsou vhodné do kanceláře, pro menší a střední zatížení.

POPIS VAZAČE



VAZAČ JE KOMPLETNĚ SESTAVENÝ

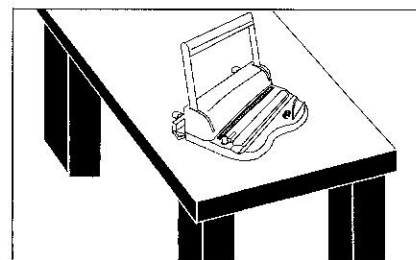
Vazač je kompletně sestavený.

Postavte jej na rovnou, pevnou plochu a můžete začít pracovat.

3/1"



2/1"



POKYNY K VAZBĚ

1. Nastavte správný, vystředěný okraj děrovaného papíru - obr 1.

3/1"



2/1"

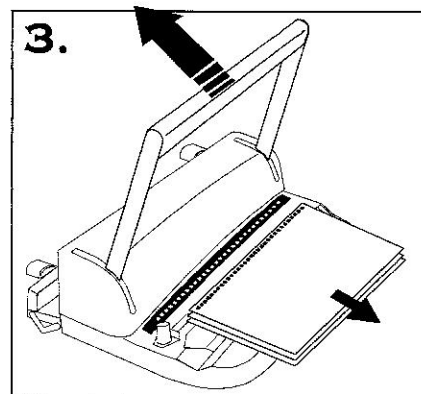
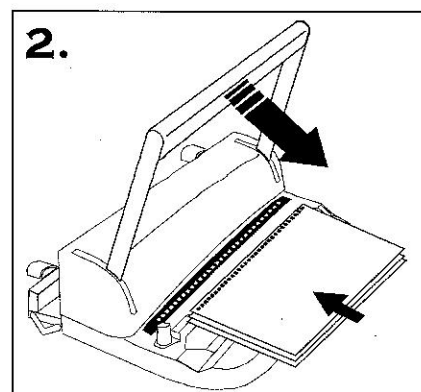
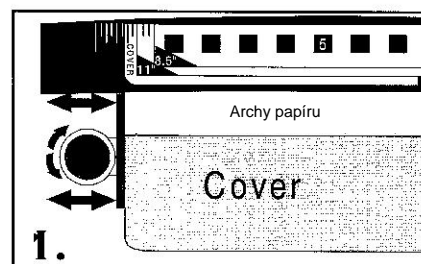


2. Papíry vsuňte do děrovací štěrbině a děrujte - obr 2.



3. Ergonomická děrovací páka se vrací do původní polohy.

Stoh papírů děrujte postupně, vkládejte listy po malých dávkách, které nepřetěžují stroj ani uživatele - obr 3.



TIPY:

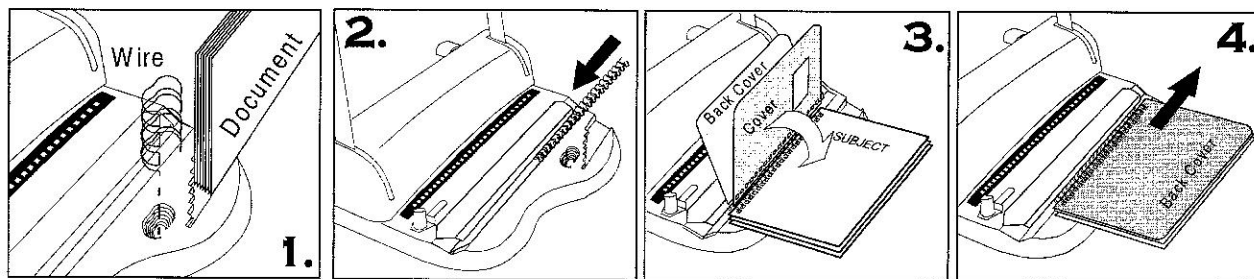
Děrujte vnitřní listy a desky vazby odděleně.

Děrovaný svazek VŽDY pečlivě setřeste.

Pokud děrujete nestandardní formát, nezapomeňte poté znovu nastavit okraj stránky na A4 pro další práci.

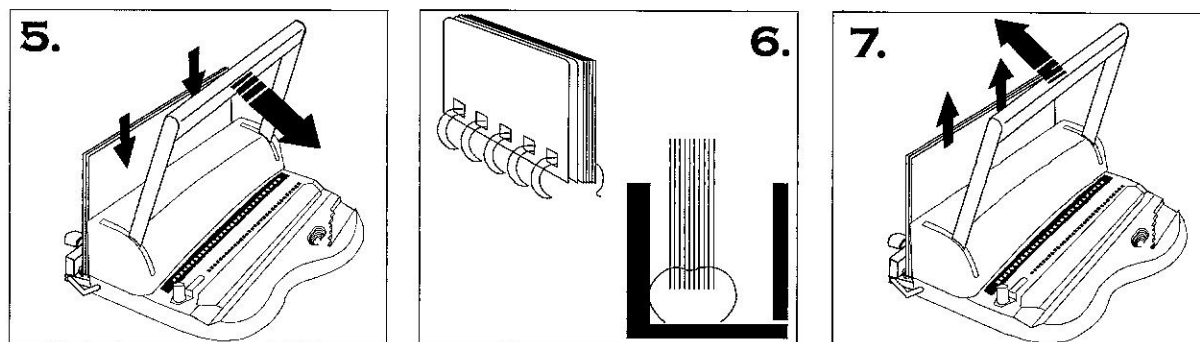
VAZBA - vkládání listů do vazby a uzavírání hřbetu

1. Pro správné zvolení velikosti hřbetu použijte měřítko velikosti kovových hřbetů a svazku papíru.
2. Zvolený hřbet nasuňte do držáku hřbetů.
3. Naděrované papíry vkládejte do hřbetu (postup viz pozn. A).
4. Papíry navlečené do hřbetu vyjměte z držáku a přejděte k uzavření.

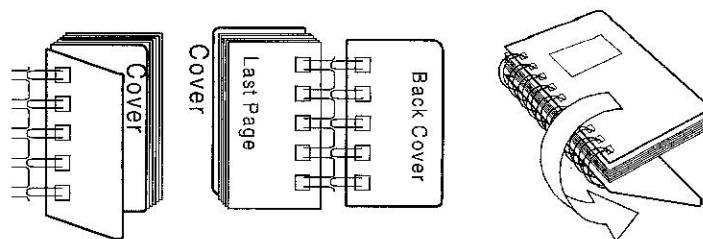


5 + 6. Dokument vložte do uzavírací šterbiny a uzavřete.

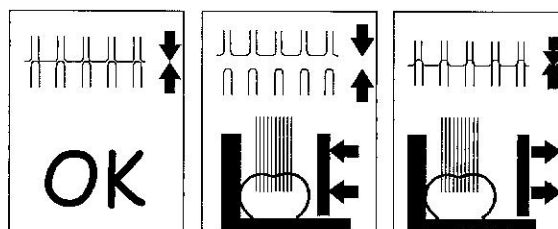
7. Uzavírání probíhá tahem ergonomické páky dozadu - viz šipka na obr 7.





A. Při děrování a následném vkládání listů do hřbetu dbejte na to, aby poslední list svazku dokumentu byl vkládán jako první. Poté otočte, dle šipky na obr.










B. Zkontrolujte, zda dovření hřbetu je OK.



TECHNICKÉ INFORMACE

MODEL	Wire - 31 PITCH 3 : 1 	Wire - 21 PITCH 2 : 1 
-------	---	---

- Kapacita děrování 10 listů 70 g papíru.

CAPACITY & DIAMETER	No. of Sheets Diamete				No. of Sheets Diamete		
	70-80	"	mm		70-80	"	mm
	20	3/16"	4.5				
	30	1/4"	6		140	5/8"	16 mm
	50	5/16"	8				
	60	3/8"	9		160	3/4"	19 mm
	80	7/16"	10				
	100	1/2"	12		190	7/8"	22 mm
	120	9/16"	15				
					220	1"	25 mm

- Vázací stroj pro kovové hřebety s roztečí děr **3/1"** pro vazbu do formátu A4 do 130 listů 80g papíru. (Průměr hřebetů 4,8 - 15,9 mm).

Děruje otvory **4 x 4 mm** (34 děr/ formát A4).

- Vázací stroj pro kovové hřebety s roztečí děr **2/1"** pro vazbu do formátu A4 do 220 listů 80g papíru. (Průměr hřebetů 15,9 - 25,4 mm).

Děruje otvory **4 x 5,5 mm** (23 děr/ formát A4).



- Hmotnost 9,3 kg + rozměry h:330 x š:360 x v:120 mm - stroj má velmi dobrou stabilitu.