

# NÁVOD K OBSLUZE



**Řezačky KOBRA  
460-AP, 550-AP**

## Úvod

Blahopřejeme Vám k zakoupení řezačky Kobra. Jsme přesvědčeni, že jste si vybrali správně. Tento typ pákových řezaček je určen pro profesionální použití s velkou kapacitou řezu a maximální šířkou řezu.

Maximální délka řezu dosahuje od 460 mm (Kobra 460-AP) do 550 mm (Kobra 550-AP), jsou vybaveny automatickým přítlakem papíru, plastovým bezpečnostním krytem, kalibrovanými centimetrovými a palcovými měřidly na pracovní ploše.

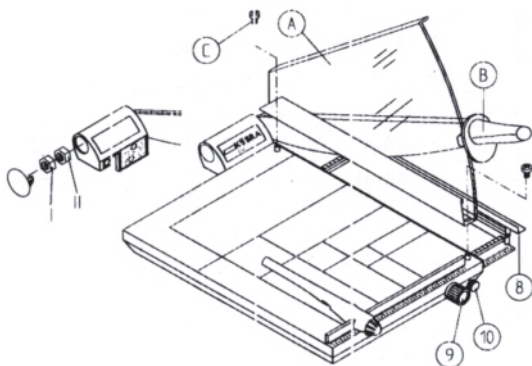
Tento typ řezaček je určen k řezání papíru, filmů, fólií a měkkých umělých hmot.

## Varování

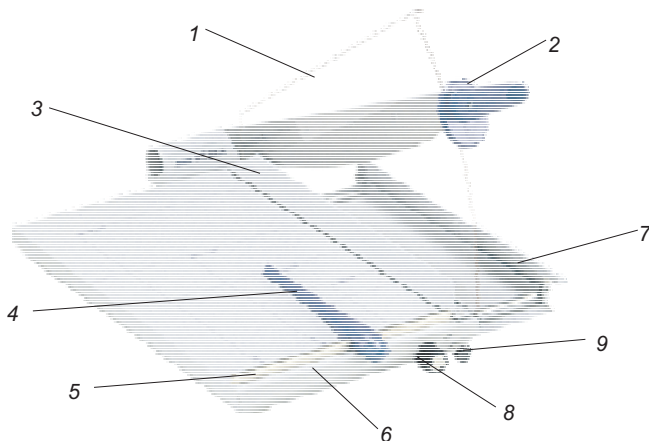
- Řezačku je možno používat v suchých prostorech s teplotou od  $-5\text{ }^{\circ}\text{C}$  do  $+40\text{ }^{\circ}\text{C}$ .
- Je zakázáno jeho použití v mokrých, vlhkých a venkovních prostorech a je určen pouze k účelům, které jsou uvedeny v tomto návodu.
- Je zakázáno jiné použití, zvláště to, kde by mohlo dojít k poškození nebo zničení stroje, popřípadě poranění osob.

## Instalace

- Vyjměte rychlovažáč z krabice a odstraňte z něho přepravní polystyrénová tělesa.
- Řezačku umístěte na pevný podstavec, který zaručuje pohodlnou obsluhu.
- Povolte šrouby (C) a namontujte bezpečnostní kryt (A) na příslušnou pozici pracovní plochy řezačky. Ujistěte se, že se bezpečnostní kryt během montáže nachází v drážce násady řezacího nože (B). Šrouby nejprve uchyťte bezpečnostní kryt, ale nedotahujte a po správném nasazení a srovnání pevně dotáhněte.



## Návod k obsluze



- |                               |  |
|-------------------------------|--|
| 1. kryt nože                  | 6. centimetrové měřidlo                            |
| 2. násada s řezacím nožem     | 7. přední doraz                                    |
| 3. automatický přítlak papíru | 8. kolečko předního dorazu                         |
| 4. zadní doraz                | 9. tlačítko fixace řezného formátu předního dorazu |
| 5. boční doraz                |  |

1. K využití celé řezné délky řezačky zvedněte směrem nahoru násadu s řezacím nožem (2).
2. Materiál, který chcete řezat, vložte mezi přítlak papíru (3) a pracovní plochu řezačky.
3. Pomocí zadního nebo předního dorazu nastavte požadovaný formát řezu. Přední doraz umožňuje pevné nastavení formátu řezaného dokumentu, otočením kolečka předního dorazu (8) a zajištěním tlačítka předního dorazu (9) zafixujete potřebný řezný formát pro několikanásobné použití. Pomocí mechanismu předního dorazu můžete řezat papír na proužky již o šířce od 3 mm.
4. Pohybem násady s řezacím nožem směrem dolů (2) proveďte řez, při kterém je poloha řezaného dokumentu fixována automatickým přítlakem papíru (3).

## Údržba a opravy

- Řezačka je prakticky bezúdržbová.
- Řezačky KOBRA jsou vybaveny tzv. brzdícím systémem řezacího nože, který zneumožňuje jeho samovolný pokles směrem dolů. V případě, že dochází k jejich poklesu, je třeba seřadit šrouby na páce řezacího nože: uvolněte matici (šroubu) II, utáhněte matici (šroubu) II,a poté i matici (šroubu) I.
- Řezačku je možno čistit pouze suchým hadříkem (v žádném případě nepoužívejte vodu ani rozpouštědla). Doporučujeme občas přetřít ostří nože hadříkem namočeném v silikonovém oleji nebo tekuté vazelině pro snadnější řez a ochranu před korozi.
- Při poruše kontaktujte prodejce, od kterého jste zařízení koupili. Tento Vám zprostředkuje jak případnou záruční, tak i pozáruční opravu.

## Důležité informace

- Nikdy nesahejte pod řezací nůž, je velice ostrý.
- Překročení udávané síly řezné vrstvy nebo řezání nevhodných materiálů může vést k poškození řezacího nože.

## Přeprava, skladování, likvidace

- Řezačku přepravujte vždy v originálním balení dle symbolů pro přepravu uvedených na krabici.
- Řezačka neobsahuje žádné toxické látky ani jinak nebezpečné látky, a proto není nutný nestandardní postup při likvidaci. Stroj i obal likvidujte jako tříděný odpad. Plastové a neželezné části nespalujte, odevzdejte je do sběren zabývajících se zpracováním a likvidací odpadu. Při likvidaci dodržujte zásady ochrany životního prostředí.

## Záruka

- Na Vaši řezačku a na všechny její součásti a výrobní závady se vztahuje záruka v trvání 24 měsíců od data jeho zakoupení.
- Pokud Vaše řezačka nefunguje správně, pročtěte si znovu důkladně tento návod k obsluze.
- Jestliže závada nemůže být odstraněna, uplatněte reklamaci u Vašeho prodejce. Ten Vám zajistí bezplatnou opravu nebo výměnu za bezvadný stroj.
- Tato záruka se nevztahuje na vady způsobené hrubým zásahem, neopatrnou manipulací, neodbornou obsluhou nebo na škody způsobené během přepravy.
- Nelze uplatnit další jinou záruku než výše jmenovanou.
- Podmínkou bezplatné reklamace je předložení záručního listu, dokladu o zakoupení stroje a dodání stroje v originálním obalu, který zamezí poškození stroje během přepravy.

## Technické charakteristiky

	<b>Kobra 460-AP</b>	<b>Kobra 550-AP</b>
délka řezu (mm)	360	550
max. síla řezné vrstvy (mm)	3	4
rozměry pracovního stolu (mm)	355 × 500	355 × 590
DIN formáty	-	-
cm-měřidla	ano	ano
hmotnost (kg)	10	12
záruka (měsíce)	24	24