

# NÁVOD K OBSLUZE



**Skartovací stroj  
KOBRA 260 TS**

## Úvod

Blahopřejeme Vám k zakoupení skartovacího stroje značky KOBRA. Jsme přesvědčeni, že jste si vybrali správně. Skartovací série KOBRA 260 TS jsou určeny do menších až středně velkých kanceláří a nabízejí moderní způsob ovládání pomocí dotykového panelu.

Všechny typy série 260 TS skartují seřizovací a kancelářské sponky, kreditní karty.

V této nabídce nabízíme dva modely s podélným řezem 260 TS S4 a S5.

Skartovací stroje 260 TS (C4, C2) s příčným řezem ("cross-cut") zabezpečují vyšší stupeň utajení.

Typ 260 TS AF je vybaven automatickým podáváním papíru pro kontinuální skartování (lze jím dovybavit na objednávku modely cross-cut).

Všechny modely jsou vybaveny systémem "energy smart" s nulovou spotřebou energie ve stavu stand-by chránící životní prostředí snížením emisí CO<sub>2</sub> a snížením nákladů na elektrickou energii.

## Varování

- Skartovací stroj je možno používat v suchých prostorech s teplotou od 65 °C do +40 °C.
- Je zakázáno jeho použití v mokřích, vlhkých a venkovních prostorech a je určen pouze k užití v místech, které jsou uvedeny v tomto návodu.
- Skartovací stroj, napájecí síť ani zástrčka nesmí přijít do styku s vodou.
- Je zakázáno používat skartovací stroj, pokud jsou napájecí síť nebo zástrčka poškozeny.
- Napájecí síť nesmí přijít do styku s otevřeným ohněm nebo flammovým předmětem.
- Neskartujte kovové předměty.
- Je zakázáno jiné použití, zvláště to, kde by mohlo dojít k poškození nebo zničení stroje, popřípadě poranění osob.
- Při poruše zařízením, před vyprázdněním koše, sundáním stroje ze stojanu, umístěním stroje nebo před jakýmkoliv zásahem do zařízení je nutné provést odpojení napájení vyjmutím zástrčky ze síťové zásuvky.

## Instalace

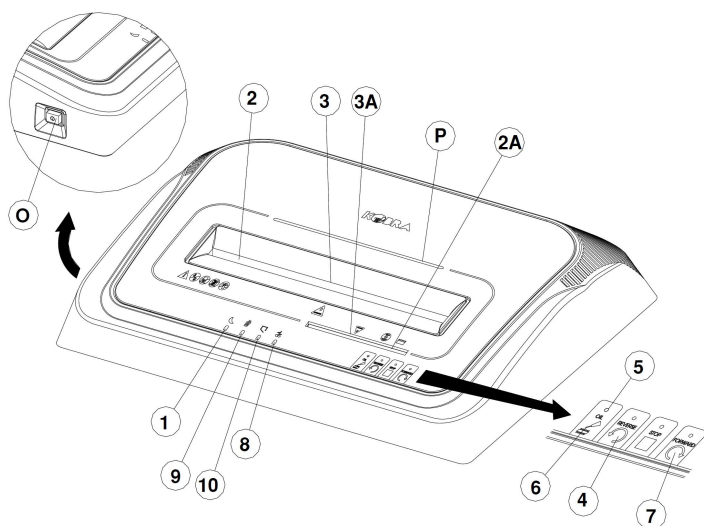
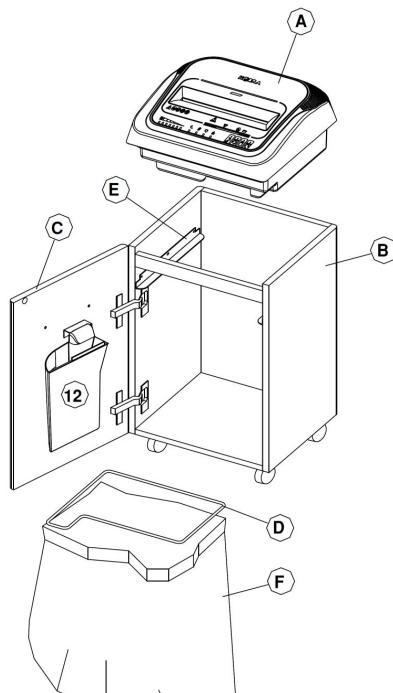
- Vyjměte skartovací stroj z krabice a odstraňte z něj přepravní polystyrénová tělesa.
- Skartovací stroj umístěte tak, aby síťová zástrčka zůstala vředy snadno přístupná, aby v případě nebezpečí bylo možno stroj okamžitě odpojit od sítě.
- Zkontrolujte, zda se údaje o el. napětí a frekvenci uvedené na štítku skartovacího stroje shodují s hodnotami v místě použití skartovacího stroje.
- Proveďte montáž skartovacího stroje:
  1. poloďte jednotku skartovacího stroje (A) na skříňku skartovacího stroje (B)
  2. vsuňte rámeček (D) z kovového drfláku (E) a nasaďte plastový sáček na rámeček (D) a vsuňte jej zpět na kovový drflák (E) dovnitř skříňky tak, aby doléhal k její zadní stěně.  
Plastový odpadní koš (12) na skartované části CD/DVD/kreditních karet nasaďte na vnitřní stranu dvířek.  
Model 260 TS HS neskartuje CD/DVD/kreditní karty, tudíž není vybaven plastovým košem na tyto odězky.  
Zavěste dvířka stroje.

Při otevření dvířek skartovacího stroje se automaticky spustí zabezpečovací mechanismus, který odpojí napájení. **!!Jestliže svítí červená kontrolka (9/10) znamená to, že stroj nemůže fungovat, proto je otevřená dvířka nebo je plný odpadní sáček!!**

- Po splnění všech předchozích bodů můžete připojit skartovací stroj k síti.

## Návod k obsluze

- A. ezná jednotka
- B. skříňka
- C. dvířka
- D. rám pro plastový sáček
- E. držák rámu
- F. plastový sáček na papír
- 12. plastový odpadkový koš na CD/DVD/kreditní karty



### Ovládací panel:

- 1. modrá kontrolka funkce Energy Smart
- 2./2.A vstupní třebina papír / plast
- 3./3.A idlo automatického způt ní
- 4. tlačítko REVERSE (zp tný chod)
- 5. signalizace mazání
- 6. tlačítko mazání
- 7. tlačítko FORWARD
- 8. červená kontrolka zahlcení papírem
- 9. žlutá kontrolka napln ní odpadního koše
- 10. červená kontrolka otev ených dví ek
- O. hlavní vypína ON/OFF
- P. modrý sv telný pásek

1. FORWARD - chod ezných nofl dop edu. Pokud drflíte tlačítko stisknutí po dobu 7 sekund, zapne se 30-ti sekundový režim skartace. Pouflívá se p i skartaci pr hledných dokument , na které elektronické idlo nereaguje.
2. STOP - slouflí k okamflitému zastavení práce skartovacího stroje.
3. REVERSE - slouflí jako zp tný chod nofl pro uvoln ní zahlceného papíru.
4. OIL - žlutá kontrolka se rozsvítí v p ípad pot eby mazání nofl . Po namazání nofl stiskn te tlačítko OIL (6), kontrolka zhasne.  
(Typy 260 TS C2 a C4 lze objednat se systémem automatického mazání.)

Po zapojení skartovacího stroje do sít , stiskn te hlavní vypína ON/OFF. Rozsvítí se modrý sv telný prouflek (P), což znamená, fl stroj je p ipraven k práci. Pokud stroj nebude pouflit po dobu 8 sekund, dojde k automatickému p epnutí do stavu ENERGY SMART. Modrý sv telný pásek (P) zhasne a rozsvítí se kontrolka (1). Jakmile vloflíte papír do vstupní třebiny, stroj se automaticky zapne.

V p ípad neinnosti po dobu afl4 hodin, stroj se automaticky odpojí ze sít , kontrolka (1) p estane svítit. K op tovnému zapnutí je pot eba stisknout hlavní vypína ON/OFF (O).

1. Zapněte hlavní vypínač (O), rozsvítí se modrý světelný pásek (P) a skartovací stroj je připraven k práci.
2. Skartovací stroj je vybaven automatickým systémem START/STOP, což znamená, že se automaticky zapne při vložení dokumentu, který chceme skartovat do vstupní tržebiny (2).
3. Pokud dojde k zahlcení stroje papírem, rozsvítí se kontrolka (8). Stroj přestane pracovat a automaticky zapne funkci zpětného chodu. Po uvolnění papíru, rozdělte je do menších dávek a znovu vložte postupně do vstupní tržebiny (2).
4. Skartovací stroj vypnete stiskem hlavního vypínače (O).

#### Skartace CD/DVD, kreditních karet

1. Vložte CD/DVD nebo kreditní kartu (pouze 1 ks) do odpovídající vstupní tržebiny (2A), rozsvítí se modrý světelný pásek (P).
2. Skartovací stroj je díky speciálnímu válečku (3A) vybaven automatickým systémem START/STOP.
3. Díky oddělenému plastovému kolečku (12) dochází k ekologické separaci na ezaných plastových částech a papíru.

#### Systém ENERGY SMART

- po 8 sekundách od ukončení skartace se elektronika přístroje přepne do úsporného pohotovostního režimu stand-by, světelná signalizace ENERGY SMART (1) se rozsvítí a skartovací ka má nulovou spotřebu energie.
- (Energy Smart rovněž ušetří 10 kW el. energie a sníží kontaminaci atmosféry oxidem uhličitým o 65 kg).

#### **AUTOMATICKÝ PODAVAČ PAPÍRU** (modely označeny AF)

- Typy s příčným řezem (cross cut) lze na objednávku vybavit automatickým podavačem papíru, který umožní uje kontinuální skartaci až 170 listů A4/70g najednou.
- Vložte v tržebně množství papíru do podavače a změkněte tlačítko FORWARD (5), světelná signalizace u tohoto tlačítka začne blikat. Stroj se automaticky vypne, jakmile bude poslední list papíru zeskartován.
- Automatický podavač je navíc vybaven systémem proti zahlcení papíru. Pokud dojde ke vložení skrčeného, zmačkaného papíru, seřtých listů nebo se sponkou, lesklého papíru, papíru o vyšší gramáži než 80g/m<sup>2</sup>, popřímo v tržebně doporučené množství (150-170 listů 70g), systém zastaví práci podavače.
- Vyjměte papír z podavače a opatřete jej např. pouze takovým materiálem, který podavač nezahltí.
- Před použitím automatického podavače, vřdly zvažte kvalitu papíru, který chcete skartovat. Podavač je založen na stejné technologii podávání papíru jako v kopírovacích strojích.

#### Postup uvolnění zahlceného papíru (při použití automatického podavače papíru)

- Odpojte stroj ze síťového napájení.
- Pokud máte podavač chráněn zámkem, nejprve jej odemkněte. Kryt podavače uvolníte stiskem bočních tlačítek, kryt zvednete nahoru (viz obr. Fig. 6 - originál návod).
- Uvolníte dva šroubky (13 - viz obr. Fig. 7 - originál návod) a odstraníte kovovou část (14).
- Vyjměte papír, popřímo jemně pootočte pryřřovými válečky k uvolnění zacpaného papíru.
- Zpřímo upevněte kovovou část (14) a nasaďte kryt.

#### **DETEKTOR KOVOVÝCH PŘEDMETŮ**

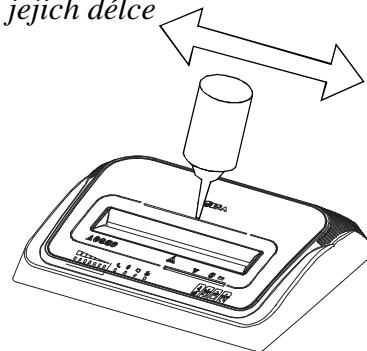
- Typy s příčným řezem (cross cut) lze na objednávku vybavit detektorem kovových předmětů, který zastaví stroj v případě, kdy by mohlo dojít k poškození ezných nořř skartací nevhodného kovového předmětu.
- Po zapnutí stroje do síť, modrý světelný pásek (P) bude po dobu 30 sekund blikat. Znamená to, že se detektor aktivuje. Jakmile modrý světelný pásek (P) zhasne, stroj je připraven k práci.
- Pokud dojde k zastavení stroje, modrý světelný pásek (P) bliká, stiskněte tlačítko zpětného chodu (4) a odstraníte nevhodný kovový předmět.
- Stroj je opět připraven ke skartaci.

## SYSTÉM AUTOMATICKÉHO MAZÁNÍ

- Typy s p í ným ezem (cross cut) lze na objednávku vybavit systémem automatického mazání ezné jednotky.
- Instalace (Fig. 4) - po umíst ní ezné jednotky na sk úni stroje propojte hadi ku (17) od ezné jednotky konektorem (14) k nádobce s olejem. Od-roubujte ví ko od nádoby a odstra te t sn ní, vložte hadi ku (13) a zp t utáhn te ví ko (16).
- P ipojte stroj k síti a zapn te hlavní vypína ON/OFF (O). Sv telná signalizace mazání (5) bude n kolik minut blikat, protože hadi ka není je-ť úpln plná. Pro urychlení procesu mazání zpus te chod stroje na 3 - 4 minuty pomocí tla ítká FORWARD (7). Sv telná signalizace jířl nesvítí (5) a stroj je p ipraven k práci.
- Pokud sv telná signalizace mazání (5) svítí, znamená to, že v nádobce není olej.
- Vým na nádobky s olejem - otev ete dví ka stroje, vytáhn te nádobku ze stroje, od-roubujte ví ko (16) a vyjm te hadi ku (13). Ví ko nové plné nádoby od-roubujte a odstra te t sn ní, vložte hadi ku a zp t utáhn te ví ko a umíst te nádobku na ur ené místo uvnit stroje.

## Údržba a opravy

- Pro zaji-ť ní správného chodu stroje je zapot ebí pravideln mazat ezné nofle.
- Tento typ skartovacích stroj je vybaven sv telnou kontrolkou (5) pot eby mazání nofl . Ta se rozsvítí, pokud stroj indikuje nutnost promazání nofl . Po promazání nofl stiskn te tla ítko (6) a tím kontrolka (5) zhasne.
- Pokud ezné nofle nebudou promazány, m že dojít ke snížení výkonu stroje, zvý-ení hlasitosti stroje, astému p etížení a zablokování papíru a v neposlední ad k celkovému po-kození ezného mechanismu.
- U skartovacího stroje s p í ným ezem (šcross-cut) minimáln po cca 15 min provozu nebo s kařlým vyprázd ním odpadního ko-e.
- Postup: naneste olej (cca 1 polévkovou lřci ) na nofle po celé jejich délce p es vstupní -ť rbinu (viz obr. vpravo), zapn te hlavní vypína (O) a spus te stroj na 3 sek. p ilofnění listu papíru p ed idlo, které se nachází uprost ed vstupní -ť rbinu (3), papír neskartujte. Poté zapn te tla ítko zp tného chodu REVERSE (4) na min. 3 sek.
- K mazání pouřívajte výhradn speciální olej do skartovacích stroj (poptávejte u svého dodavatele).
- Pravideln vyprazd ujte odpadní ko-
- Nerozebírejte ani neopravujte stroj vlastními silami.
- P i poru-e kontaktujte prodejce, od kterého jste za ízení koupili. Tento Vám zprost edkuje jak p ípadnou záru ní, tak i pozáru ní opravu.



## P eprava, skladování, likvidace

- Skartovací stroj p epravujte vřdy v originálním balení dle symbol pro p epravu uvedených na krabici.
- Skartovací stroj neobsahuje řádné toxické látky ani jinak nebezpe né látky, a proto není nutný nestandardní postup p i likvidaci. Stroj i obal likvidujte jako t íd ný odpad. Plastové a neflezné ásti nespalujte, odevzdejte je do sb ren zabývajících se zpracováním a likvidací odpadu. P i likvidaci dodrřujte zásady ochrany řivotního prost edí.
- **Informace pro uřivatele k likvidaci elektrických a elektronických za ízení**



Uvedený symbol na výrobku nebo v pr vodní dokumentaci znamená, že pouřité elektrické nebo elektronické výrobky nesmí být likvidovány společ n s komunálním odpadem. Za ú elem správné likvidace výrobku jej odevzdejte na ur ených sb rných místech, kde budou p ijata zdarma. Správnou likvidaci tohoto produktu pom řete zachovat cenné p írodní zdroje a napomáháte prevenci potenciálních negativních dopad na řivotní prost edí a lidské zdraví, což by mohlo být d sledky nesprávné likvidace odpad . Dal-ř podrobnosti si vyřádejte od místního ú adu nebo nejbliř-řho sb rného místa. P i nesprávné likvidaci tohoto druhu odpadu mohou být v souladu s národními p edpisy ud leny pokuty.

**- Informace pro uživatele k likvidaci elektrických a elektronických zařízení (firemní a podnikové použití)**

Za účelem správné likvidace elektrických a elektronických zařízení pro firemní a podnikové použití se obraťte na výrobce nebo dovozce tohoto výrobku. Ten Vám poskytne informace o způsobech likvidace výrobku a v závislosti na datu uvedení elektrozařízení na trh Vám sdělí, kdo má povinnost financovat likvidaci tohoto elektrozařízení. Správnou likvidací tohoto produktu pomůžete zachovat cenné přírodní zdroje a napomáháte prevenci potenciálních negativních dopadů na životní prostředí a lidské zdraví. Při nesprávné likvidaci tohoto druhu odpadu mohou být v souladu s národními předpisy uděleny pokuty.

**- Informace pro uživatele k likvidaci elektrických a elektronických zařízení v ostatních zemích mimo Evropskou unii**

Výše uvedený symbol je platný pouze v zemích Evropské unie. Pro správnou likvidaci elektrických a elektronických zařízení si vyfádejte podrobné informace u Vašich úřadů nebo prodejce zařízení.

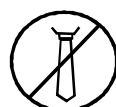
## D ležité informace

- Skartovací stroj je vybaven automatickým tepelným spínáním, který chrání motor proti přehřátí. K jeho aktivaci dochází například i dlouhém zatřívání skartovacího stroje na maximálním výkonu.
- Pokud dojde k aktivaci tepelné pojistky, nelze skartovací stroj uvést do chodu (ani když zapnete hlavní vypínač). Skartovací stroj je připraven k opětovnému použití po vychladnutí (10-15 min). Nepřetržitá provozní doba je silně závislá na zatřívání. Nedovolte, aby se pojistka aktivovala, takový způsob používání stroje je dle kazem chybného zatřívání stroje.
- **Provoz každého zařízení na max. přípustné zatřívání snižuje jeho životnost, proto doporučujeme skartovat max. 70 % přípustného množství skartovaného materiálu pro daný model!!!**
- Do skartovacího stroje nevkládějte větší množství skartovaného materiálu, jinak by mohlo dojít k zablokování zařízení a přetřívání mechanických soustav, což může vést k poškození stroje. (viz tab. maximální a provozní kapacity skartace)
- Neskartujte mokré předměty, jako například fólie, textilie, papírové ručníky, toaletní papír, papír se samolepicí vrstvou nebo samolepicí tabulky a etikety. Tyto předměty se smotávají a způsobují zaseknutí noží.
- Pokud používáte stroj s podélným řezem ("strip-cut") pro nadměrnou skartaci chemického papíru, CD, plastových karet a jiných materiálů nebo běžného kancelářského papíru, může dojít ke snížení životnosti nožů. Pro případy skartace většího množství tohoto materiálu doporučujeme použít skartovací stroj s příčným řezem ("cross-cut").
- Vždy si přečtěte s upozorněním, aby nedošlo ke vtažení bižuterie, kravaty nebo prstů do stroje.



- Nevkládejte prsty do vstupní štěrbin.

- Udržujte mimo dosah dětí.



- Dbejte bezpečnosti, aby nedošlo ke vtažení vlasů, kravaty, bižuterie nebo jiných volných předmětů či oděvů do vstupní štěrbin.



- Nepoužívejte aerosoly či jiné hořlavé materiály na stroj nebo v jeho blízkosti. Nepoužívejte nádoby se stlačeným vzduchem.

- Nepoužívejte stroj, pokud jsou napájecí šňůra nebo zástrčka poškozeny. Stroj neumísťujte blízko zdroje tepla nebo vody.

## Záruka

- Na Váš skartovací stroj a na všechny jeho součásti (kromě nožů) dořívotní záruka a výrobní závady se vztahuje záruka v trvání 24 měsíců od data jeho zakoupení.
- Pokud Váš stroj nefunguje správně, pro to se znovu dle kladně tento návod k obsluze.
- Jestliže závada nemůže být odstraněna, uplatněte reklamaci u Vašeho prodejce. Ten Vám zajistí bezplatnou opravu nebo výměnu za bezvadný stroj.

- Tato záruka se nevztahuje na vady způsobené hrubým zásahem, neopatrnou manipulací, neodbornou obsluhou nebo na škody způsobené během opravy.
- Nelze uplatnit další jinou záruku než výše jmenovanou.
- Podmínkou bezplatné reklamace je předložení záručního listu, dokladu o zakoupení stroje a dodání stroje v originálním obalu, který zamezí poškození stroje během opravy.

Tab. maximální a provozní kapacity skartace

TYP SKARTOVAČKY	MAXIMÁLNÍ KAPACITA SKARTACE A4/70g	PROVOZNÍ KAPACITA SKARTACE A4/70g	DENNÍ KAPACITA SKARTACE A4/70g	TÝDENNÍ KAPACITA SKARTACE A4/70g	MAXIMÁLNÍ KAPACITA SKARTACE A4/80g	PROVOZNÍ KAPACITA SKARTACE A4/80g	DENNÍ KAPACITA SKARTACE A4/80g	TÝDENNÍ KAPACITA SKARTACE A4/80g
Kobra 260 TS S4	26-28	18-20	<2500	<7500	21-23	15-16	<2000	<6000
Kobra 260 TS S5	28-30	19-21	<3750	<7500	23-25	15-16	<2500	<6000
Kobra 260 TS C4 / TS-AF C4	22-24	15-17	<3750	<7500	17-19	12-13	<2500	<6000
Kobra 260 TS C2 / TS-AF C2	12-14	8-10	<3750	<7500	10-12	7-8	<2500	<6000
Kobra 260 TS HS	6-8	4-5	<2500	<5000	5-6	3-4	<2000	<4000

UPOZORNĚNÍ: Údaje o maximální kapacitě skartace jsou oficiálně stanoveny pouze pro 70g papír. Údaje pro 80g papír jsou odvozeny a tudíž orientační! MAXIMÁLNÍ kapacita skartace je maximální přípustné zatížení stroje vyjádřeno počtem listů dané gramáže. Překročením maximální kapacity skartace můžete způsobit zahřívání, případně poškození stroje. PROVOZNÍ kapacita skartace je optimální zatížení stroje vyjádřeno počtem listů dané gramáže. Provoz každého zařízení, tedy i skartovačky, na maximální přípustné zatížení snižuje jeho životnost, proto doporučujeme dodržovat provozní kapacitu skartace. Skartovačky vybavené motory pro 24hodinovou práci budou pracovat bez přerušování pouze v režimu provozní kapacity skartace a maximálně do výše denní kapacity skartace.

### ***Technické charakteristiky***

	<b>260 TS S4</b>	<b>260 TS S5</b>	<b>260 TS C2</b>	<b>260 TS C4</b>
šíře vstupu	260	260	260	260
šíře řezu	3,8	5,8	1,9x15	3,9x40
kapacita skartace A4/70g	26/28	28/30	12/14	22/24
stupeň utajení (vyhlášky 528/2005)	V/1	V/1	T/3	D/2
skartace sešivacích sponek	ano	ano	ano	ano
skartace kancelářských sponek	ano	ano	ano	ano
kapacita skartace CD	1 x CD/DVD	1 x CD/DVD	-	1 x CD/DVD
skartace disket	ano	ano	-	-
skartace kreditních karet	ano	ano	ano	ano
hlučnost (dBA)	55	55	55	55
rychlost skartace (m/s)	0,05	0,07	0,07	0,07
objem odpadního koše (l)	60	60	60	60
síťové napájení (V)	230	230	230	230
příkon (W)	460	460	460	460
autom. start/stop	ano	ano	ano	ano
světelná signalizace	ano	ano	ano	ano
otevřená dvířka/koš	ano	ano	ano	ano
světelná singalizace	ano	ano	ano	ano
plný odpadní koš	ano	ano	ano	ano
motor pro non-stop práci	ano	ano	ano	ano
tepelná pojistka motoru	ano	ano	ano	ano
rozměry š x h x v (cm)	40x36x80	40x36x80	40x36x80	40x36x80
hmotnost (kg)	29	29	32	32